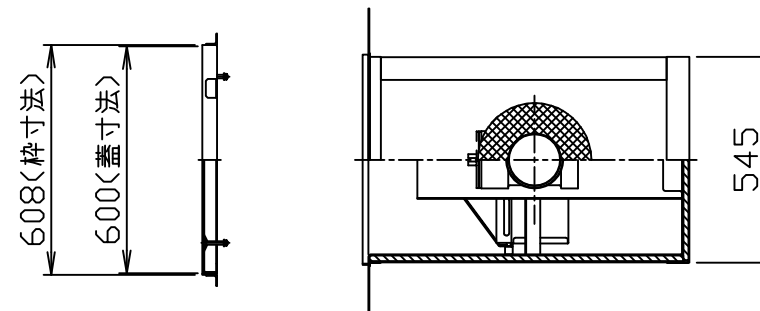
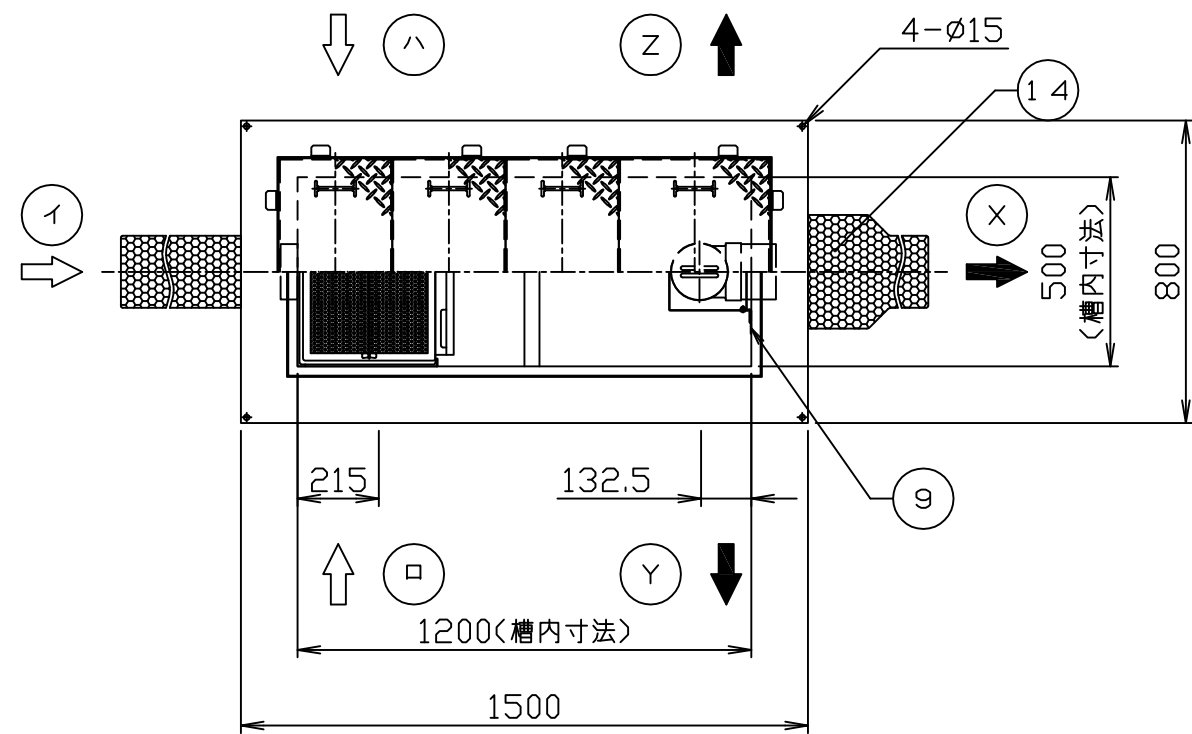
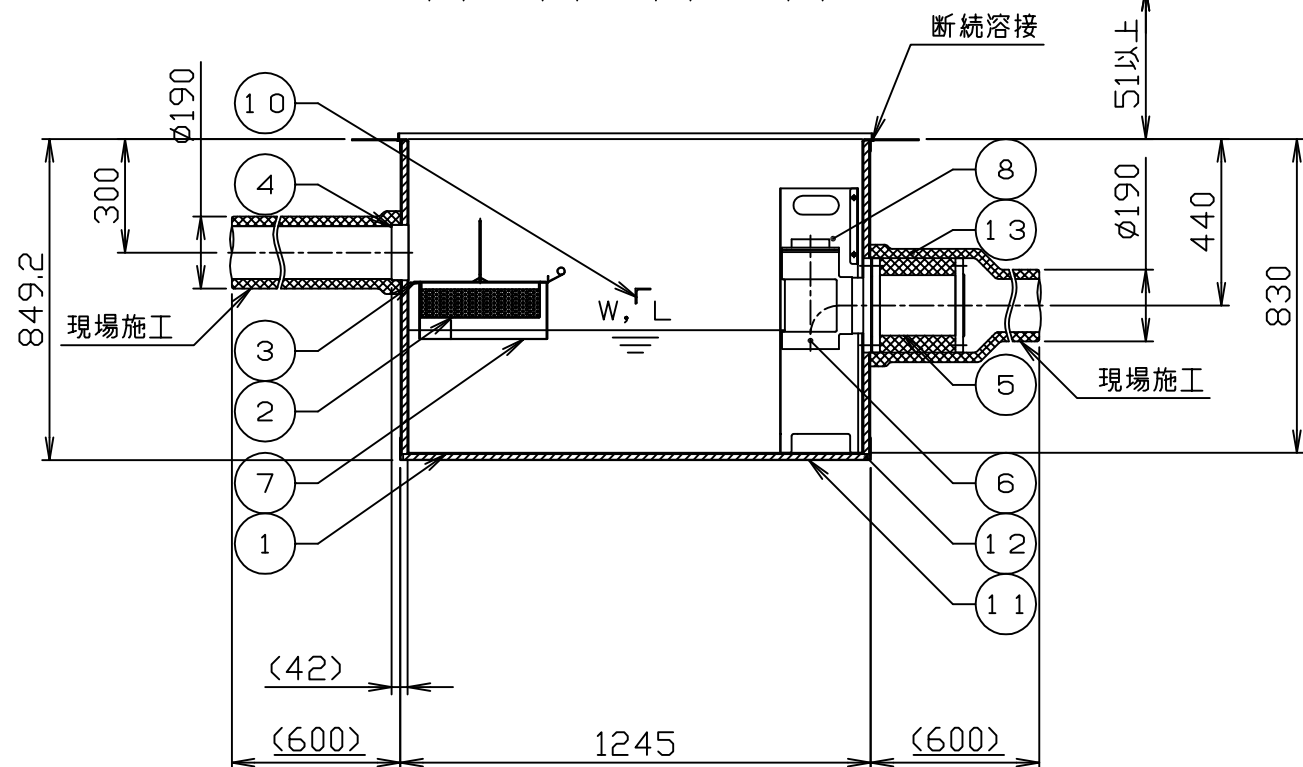
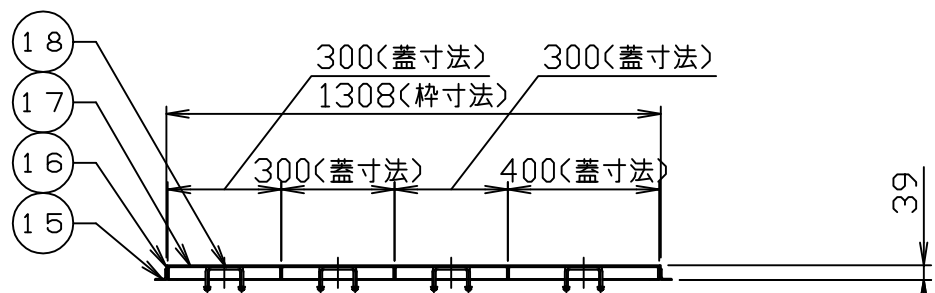


符号 MARK	訂正記録 REVISION RECORD	日付 DATE	署名 NAME
△			



- 注) 1. 図中の『イロハ』は流入方向を示します。
『XYZ』は流出方向を示します。
ご注文の際は流入方向をご指示下さい。
2. バスケット寸法: 430×310×95
3. ステンレス製マンホール蓋は、酸洗い仕上げとします。
4. 蓋枠にかかる荷重は躯体で支える事とし、荷重に対して
躯体強度は十分であると仮定しております。



許容流入流量: 250.0 (L/min)
標準阻集グリース量: 83.0 (kg)
本体質量: 149 (kg)
枠質量: 4 (kg)
蓋質量: 25 (kg)

- *日本阻集器工業会認定品
(SHASE-S217規格による)
- *国土交通大臣認定品
認定番号: PS060FL-0463-2
(防火区画貫通部の1時間遮炎性能)

18	マンホール取手	8	蓋と同等	φ9
17	マンホール蓋 (人荷重用)	4	SUS304	t3.0
16	受け枠	1組	SUS304	L39x29x2
15	フック	12	SS400	L30x30x3
14	金網	1	SUS304	
13	配管被覆材	1組	ポリイソシアネート	t25
12	本体被覆材	1組	ケイ酸カルシウム	t15
11	ケース	1組	SS400	t1.2
10	本体補強	1	SUS304	L40x40x3
9	ガイド	1組	SUS304	t1.5
8	仕切板B (可動式)	1	SUS304	t1.0
7	仕切板A (可動式)	1	SUS304	t1.0
6	トラップ管	1	PVC	125
5	流出口フレキ	1	ゴム	125A(10K)
4	流入口ソケット	1	SUS304	125A(Rp)
3	バスケット受	1組	SUS304	FB20xt2
2	バスケット	1	SUS304	t0.8, φ4
1	本体	1	SUS304	t3.0

注番 ORDER No.	三角法 THIRD ANGLE PROJECTION	尺度 SCALE 1/20	名称 NAME 遮炎型グリース阻集器 (パイプ式)
設計 DESIGNED 秋山	検図 CHECKED 山田大	担当 SECTION STAFF	型式 TYPE FS3-NX250PSR
2020.06.15	2023.03.17		備考 NOTE
現場名 OBJECT		備考 NOTE	
図番 FILE NAME		01F129165000A1010B	

ホーコス株式会社
HORKOS CORP

01F129165000A1010B