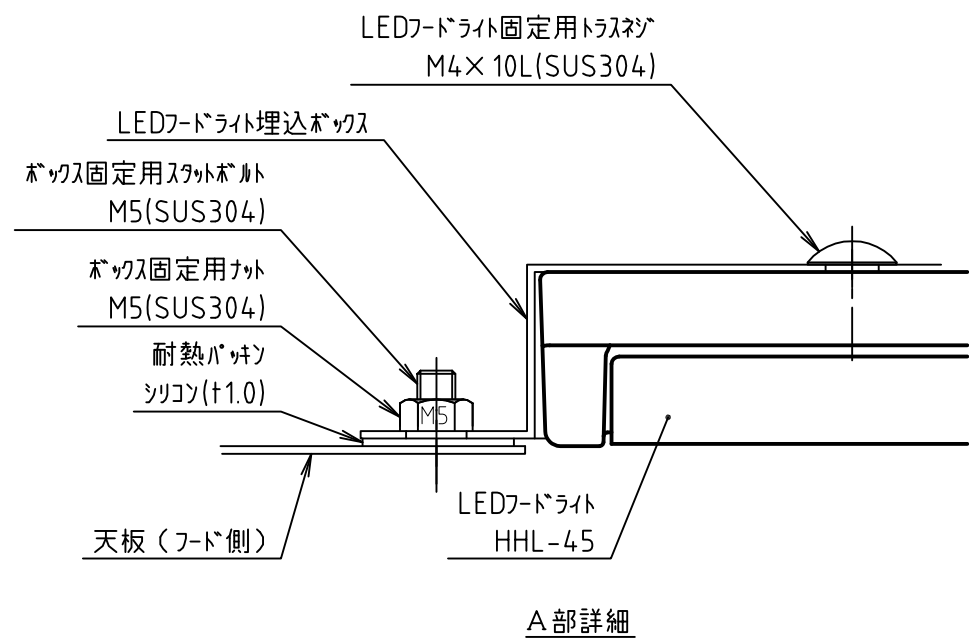
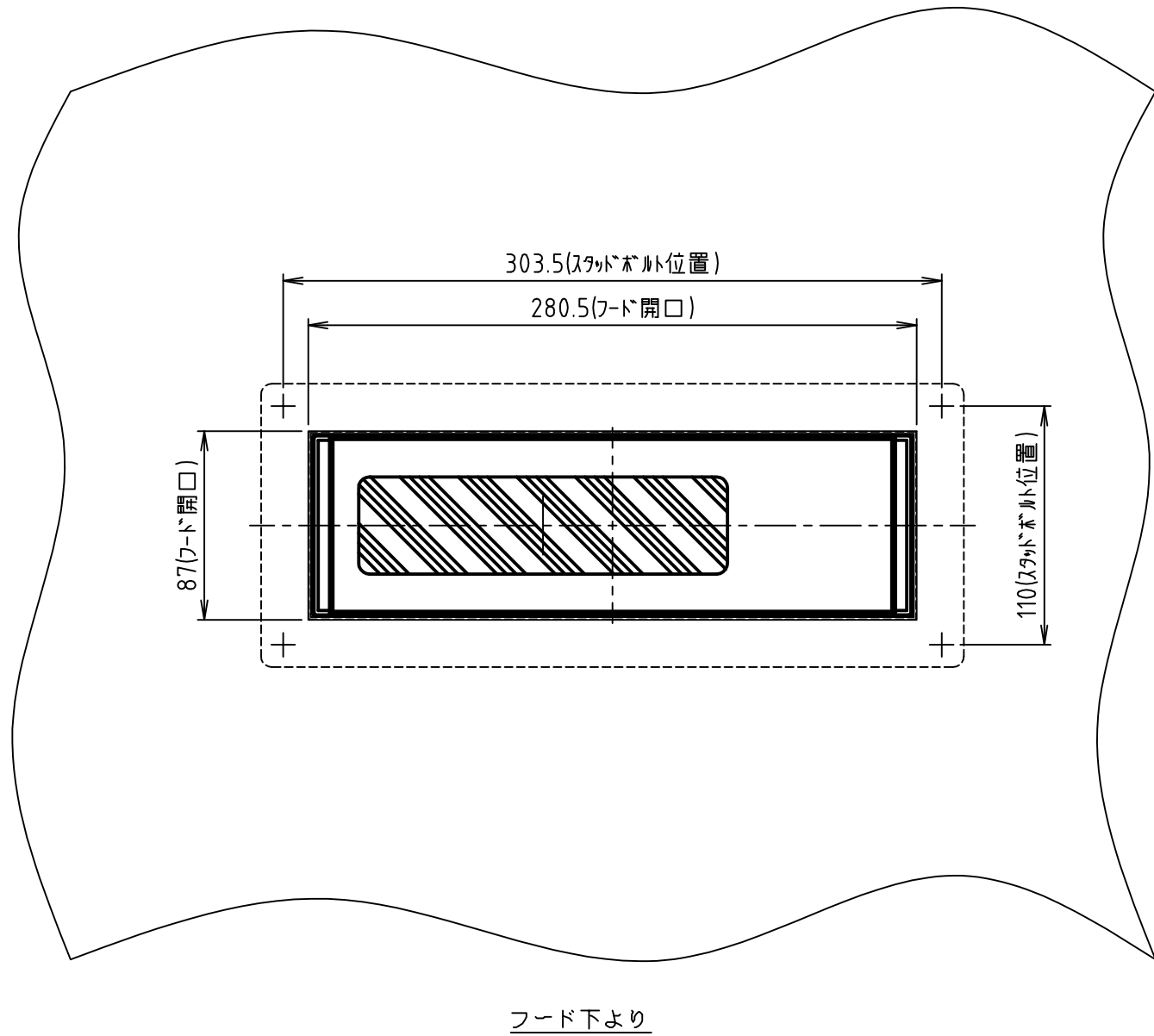
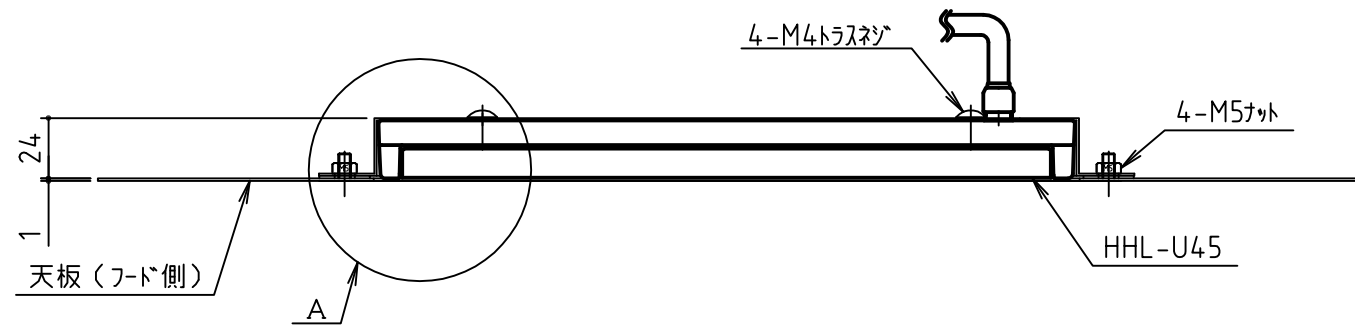


| 符号 MARK | 訂正記録 REVISION RECORD | 日付 DATE | 署名 NAME |
|------------|-------------------------|------------|------------|
| △ | | | |



材質：SUS304 +1.0 BA

| | | | |
|---------------------------------|-------------------------------|-------------------------------|-----------------------------|
| 注番 ORDER No. | 三角法 THIRD ANGLE PROJECTION | 尺度 SCALE 1/3 | 名称 NAME LEDフードライト埋込型 |
| 設計 DESIGNED 山本大 | 検図 CHECKED 川上 | 担当 SECTION STAFF | 型式 TYPE HHL-U45-BU |
| 2021, 05, 24 | 2021, 05, 24 | 客先 CUSTOMER | 個数 QTY |
| 現場名 OBJECT | | 備考 NOTE 100V仕様参考図(天板裏より取付) | |
| ホークス株式会社 HORKOS CORP. | | 図番 FILE NAME | 0 X 1 5 5 4 A 9 1 A 0 1 0 A |