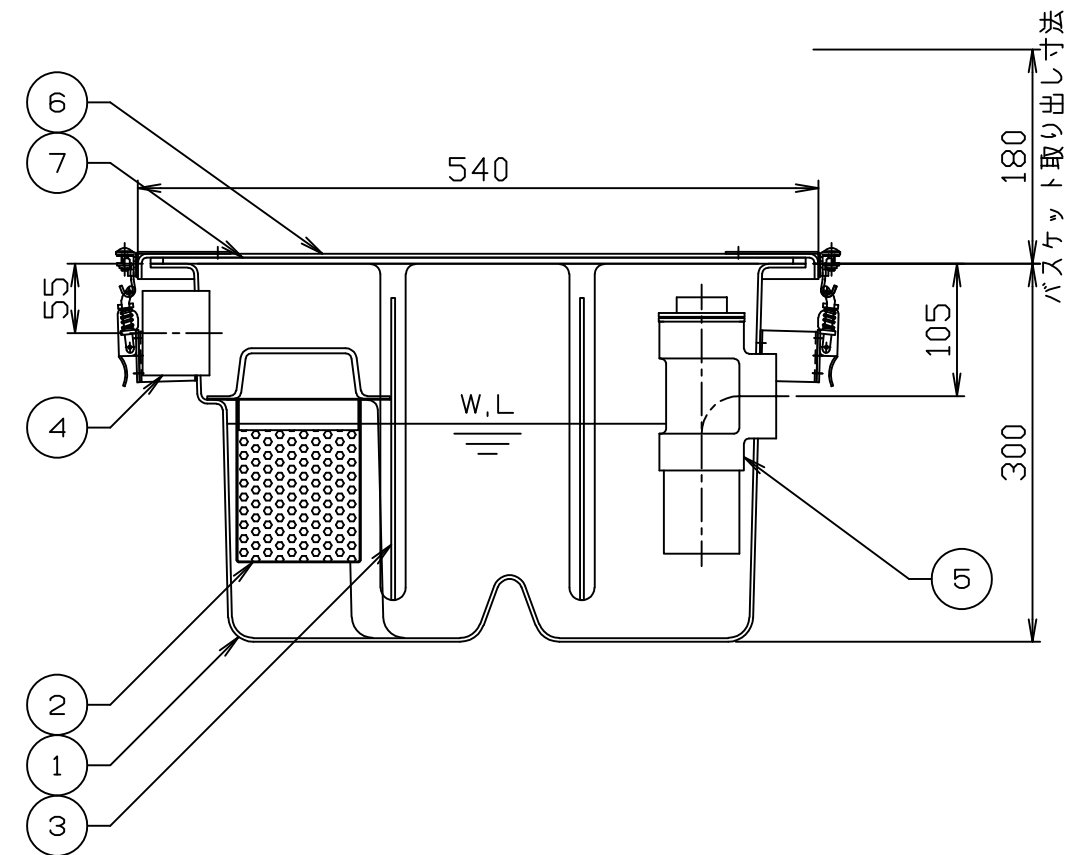
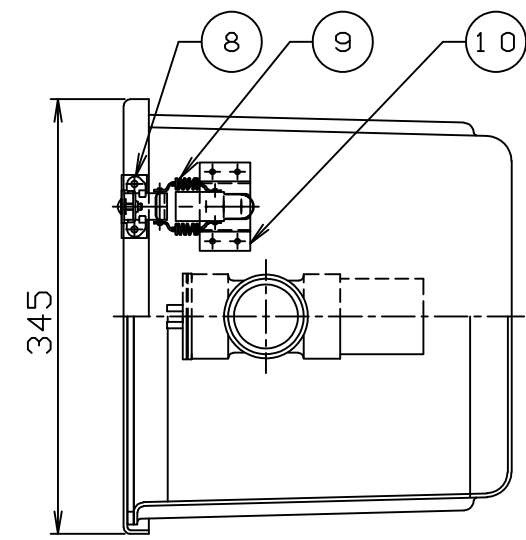
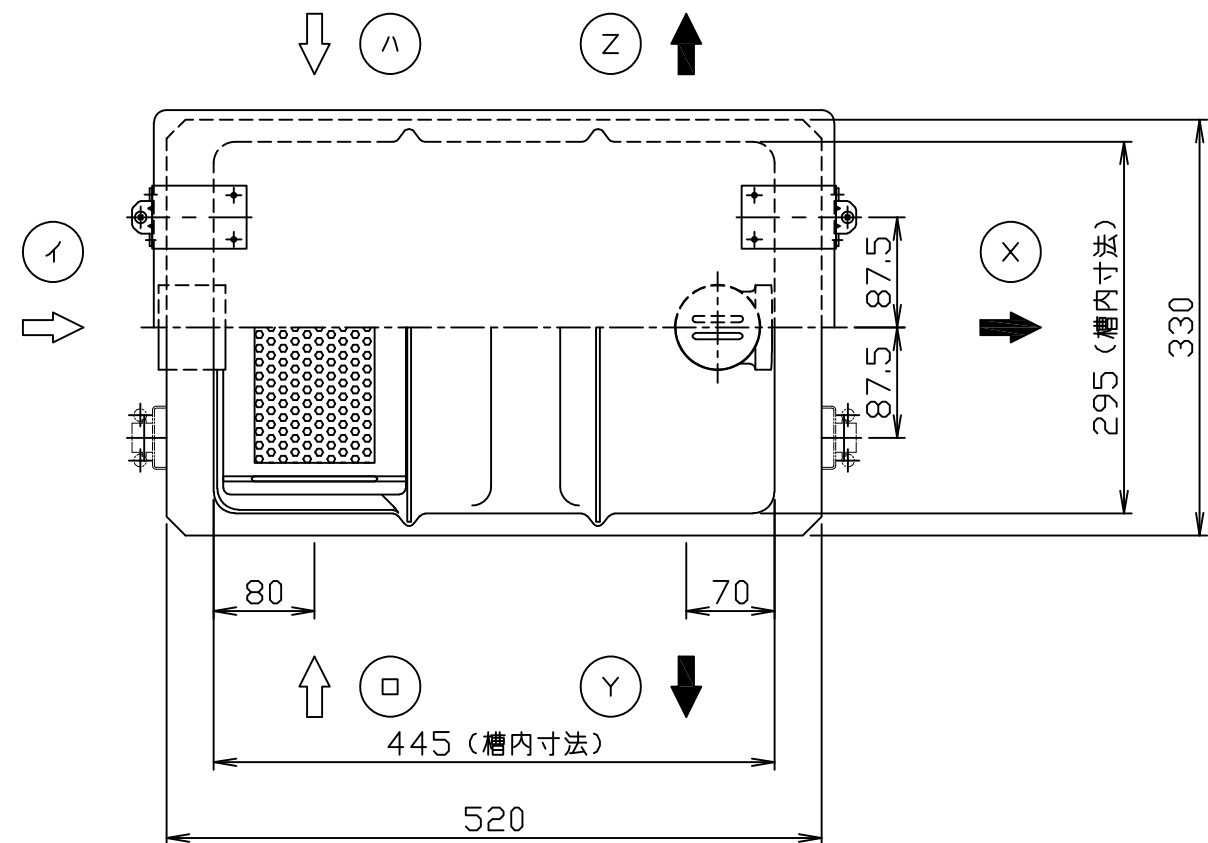


符号 MARK	訂正記録 REVISION RECORD	日付 DATE	署名 NAME
△			



許容流入流量：13.5 (L/min)  
標準阻集グリース量：4.4 (kg)  
本体質量：5 (kg)

\*日本阻集器工業会認定品  
(SHASE-S217規格による)

注) 1. 図中の『イロハ』は流入方向  
『XYZ』は流出方向を示します。  
ご注文の際は流入・流出方向をご指示下さい。  
2. バスケット寸法：215×95×130

15				
14				
13				
12				
11				
10	キャッチクリップ取付座	4組	SUS304	t1.5
9	キャッチクリップ	4	SUS304	
8	キャッチクリップ調節受金具	4	SUS304	C-1423
7	スポンジパッキン	1	ゴム	t5.0
6	蓋	1	FRP	t3以上
5	トラップ管	1	PVC	φ50
4	流入ロケット	1	PVC	φ50
3	可動仕切板	2	FRP	t3.0
2	バスケット(パンチング)	1	SUS304	t0.8, φ4
1	本体	1	FRP	t3以上
品番 No.	部品名称 PARTS NAME	個数 QTY	材質 MATERIAL	備考 NOTE

注番 ORDER No.	三角法 THIRD ANGLE PROJECTION	尺度 SCALE 1/6	名称 NAME 床置型グリース阻集器
設計 DESIGNED 影久	検図 CHECKED 佐藤太	担当 SECTION STAFF	型式 TYPE GF3-N13F-C 個数 QTY
2017, 09, 01	2017, 09, 01		現場名 OBJECT
			備考 NOTE キャッチクリップ仕様

**ホークス株式会社** HORKOS CORP. 図番 FILE NAME 012322000A010C