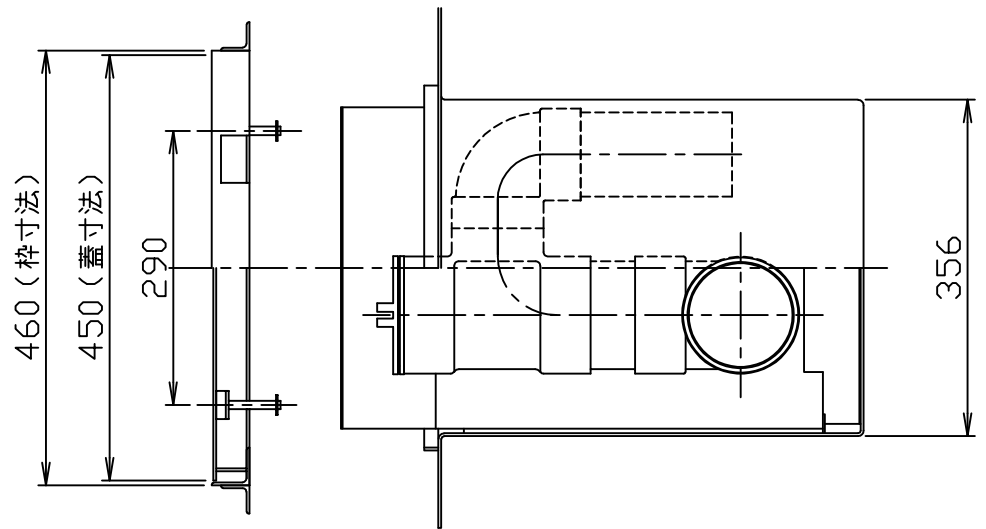
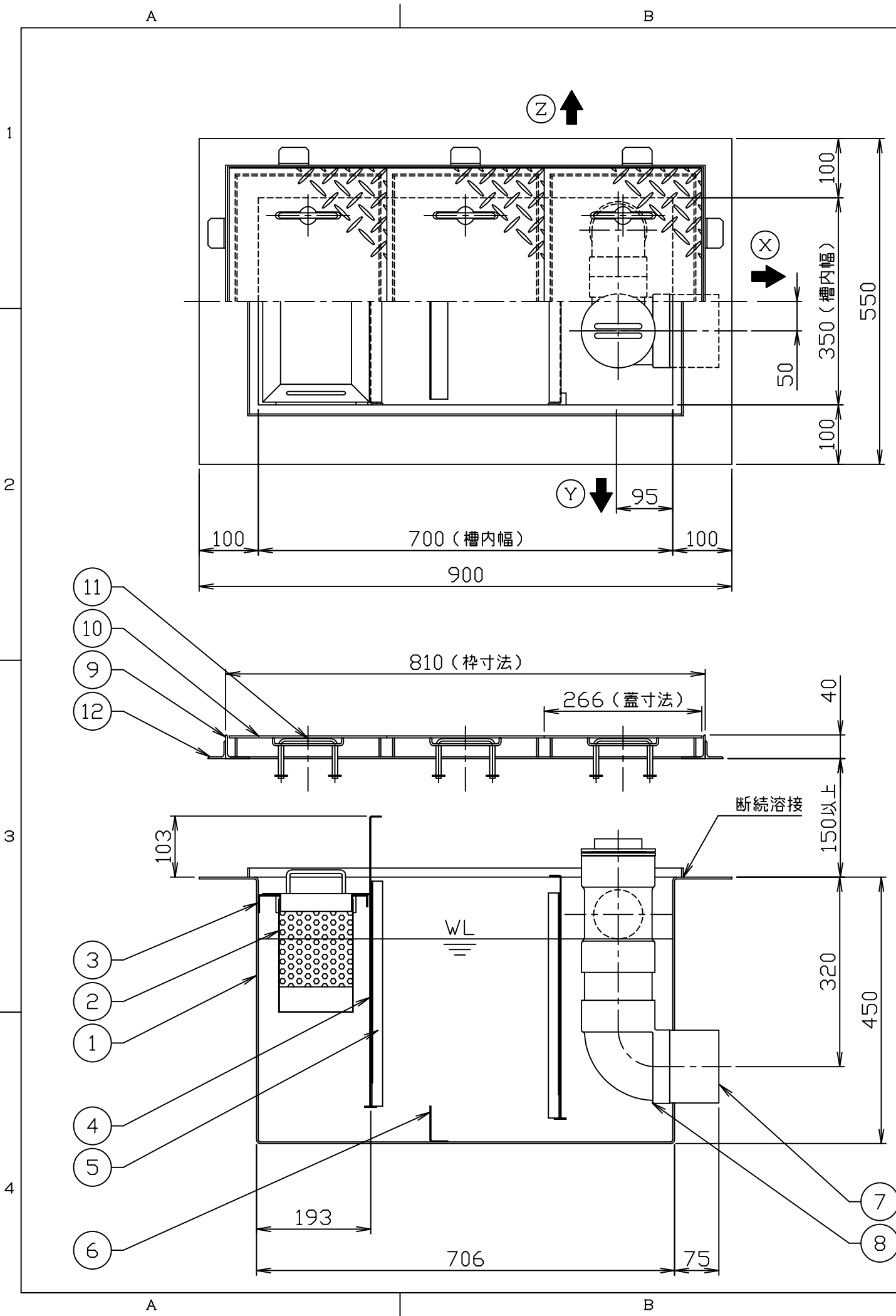


符号 MARK	訂正記録 REVISION RECORD	日付 DATE	署名 NAME
△			



- 注) 1. 図中の『XYZ』は流出方向を示します。  
 ご注文の際は流出方向をご指示下さい。  
 2. バスケット寸法: 280×120×200  
 3. 鋼板製マンホール蓋は、防錆塗装とします。  
 ステンレス製マンホール蓋は、酸洗い仕上げとします。

蓋仕様

材質	板厚 (mm)	質量 (kg)
SS蓋 (鋼板)	3.2	12
SUS蓋 (ステンレス)	3.5	14

呼称容量: 80 (L)  
 実容量: 82 (L)  
 許容流入流量: 61.5 (L/min)  
 許容阻集オイル量: 4.1 (L)  
 許容たい積土砂量: 16.4 (L)  
 本体質量: 45 (Kg)  
 枠質量: 5 (kg)

品番 No.	部品名称 PARTS NAME	個数 QTY	材質 MATERIAL	備考 NOTE
15				
14				
13				
12	フック	10	SS 400	L30X30X3
11	マンホール取手	6	蓋と同等	φ9
10	マンホール蓋 (人荷重用)	3	表参照	表参照
9	受け枠	1組	SUS 304	L40X40X3
8	トラップ管	1	PVC	100A×75A
7	流出ロソケット	1	SUS 304	100A (Rp)
6	固定仕切板	1	SUS 304	t 1.5
5	ガイド	2組	SUS 304	L20X20X2
4	可動仕切板	2	SUS 304	t 1.5
3	バスケット受け	1組	SUS 304	L30X30X2 L20X20X2
2	バスケット (パンチング)	1	SUS 304	t 0.8, φ4
1	本体	1	SUS 304	t 3.0

注番 ORDER No.	三角法 THIRD ANGLE PROJECTION	尺度 SCALE 1/8	名称 NAME	オイル阻集器 (側溝式)
設計 DESIGNED 内藤	検図 CHECKED 佐藤太	担当 SECTION STAFF	客先 CUSTOMER	型式 TYPE KS3-80E
2019, 03, 27	2019, 03, 27		現場名 OBJECT	備考 NOTE

**ホークス株式会社 HORKOS CORP.**

図番 FILE NAME: 0 C 1 0 0 1 0 0 0 L 0 1 0 C