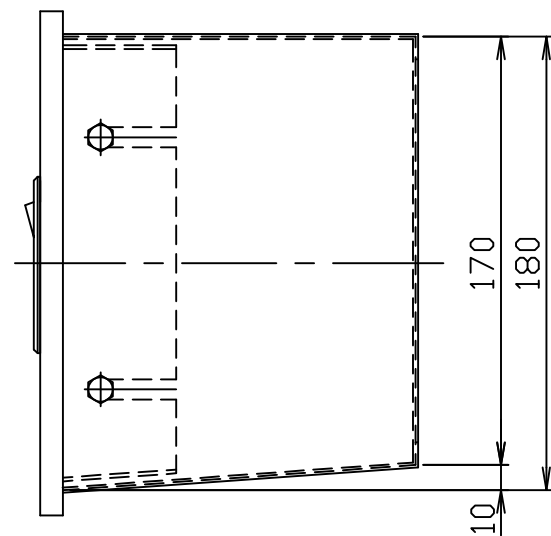
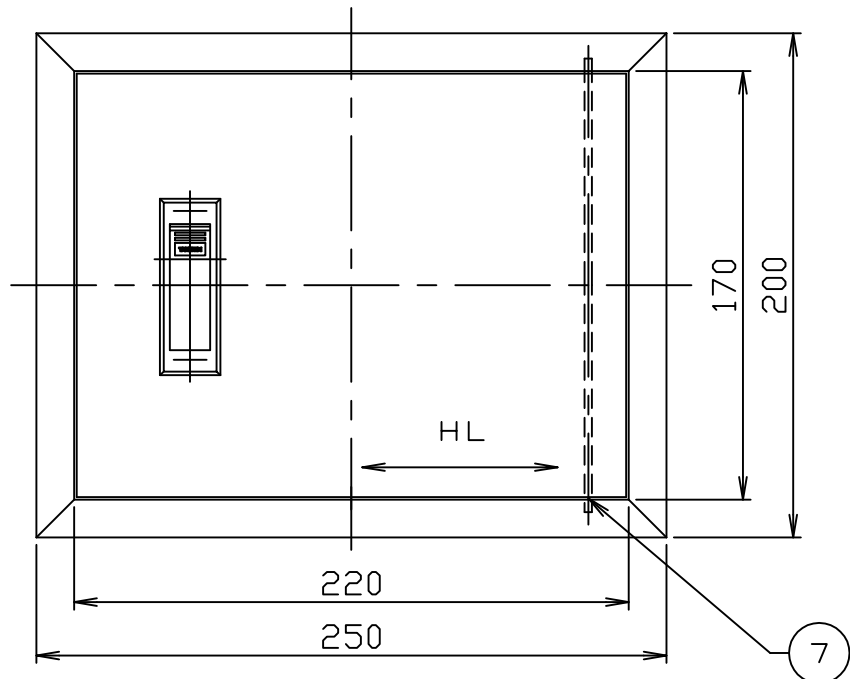
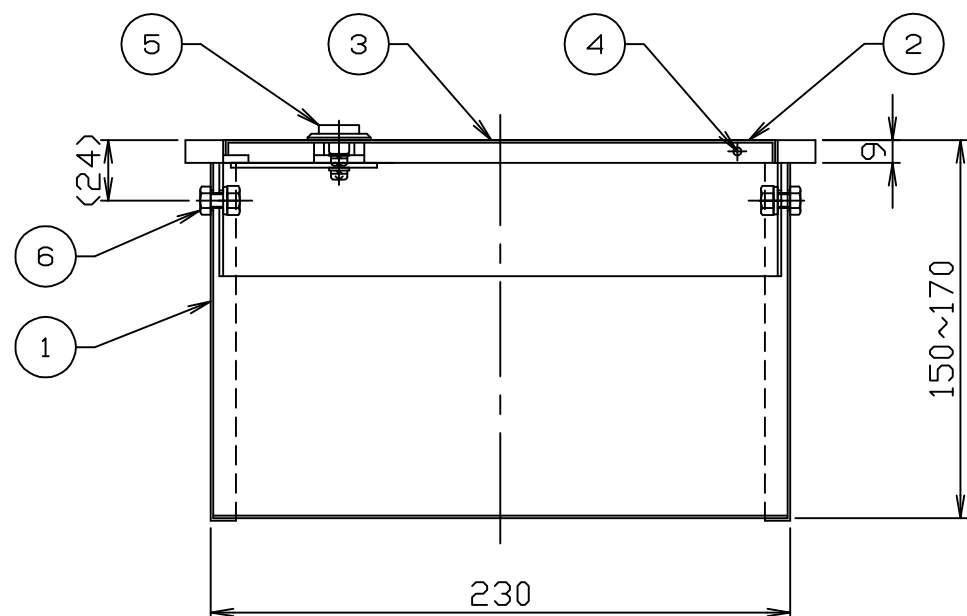


符号 MARK	訂正記録 REVISION RECORD	日付 DATE	署名 NAME
△			



重量 (kg) : 3.5  
適用散水柱 : 13~20A

注) 1. 壁面埋設としてご使用下さい。



15				
14				
13				
12				
11				
10				
9				
8				
7	ワッシャ	2	SUS304	
6	調整ボルト (溶接)・ナット・ワッシャ 4組	4組	SUS304	M6
5	小型平面ハンドル A-250-4-2	1	ZDC	鍵無し
4	ヒンジロッド	1	SUS304	φ3
3	蓋	1	SUS304	t 1.0
2	枠	1	SUS304	FB9X15
1	本体	1	SUS304	t 1.0
品番 No.	部品名称 PARTS NAME	個数 QTY	材質 MATERIAL	備考 NOTE

注番 ORDER No.	三角法 THIRD ANGLE PROJECTION	尺度 SCALE 1/3	名称 NAME 散水柱ボックス壁面横埋設型
設計 DESIGNED 秋山	検図 CHECKED 吉澤	担当 SECTION STAFF	型式 TYPE BS-2L-HLN 個数 QTY
2020.05.15	2023.02.03		現場名 OBJECT 備考 NOTE
<b>ホークス株式会社</b> HORKOS CORP.		図番 FILE NAME	01X161071000A200A