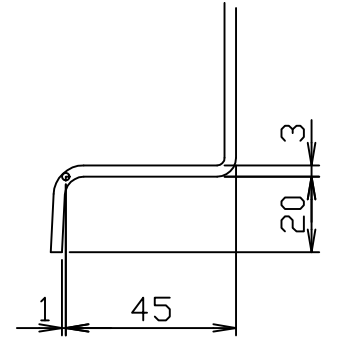
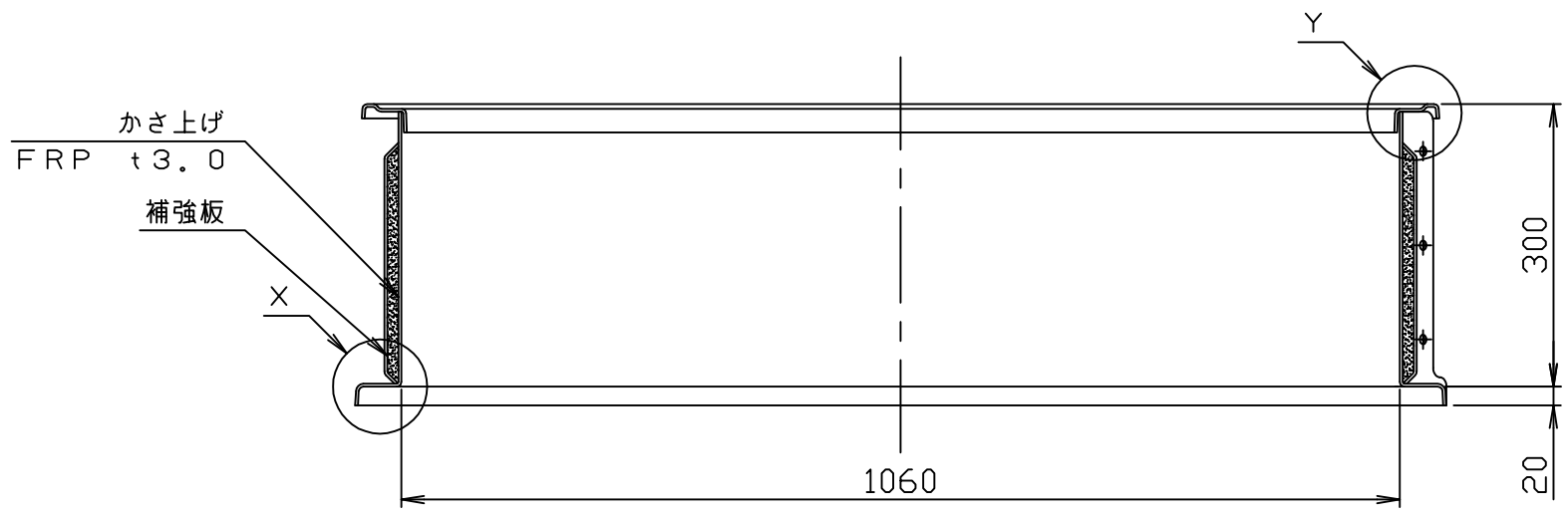
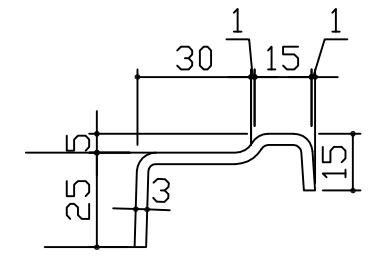
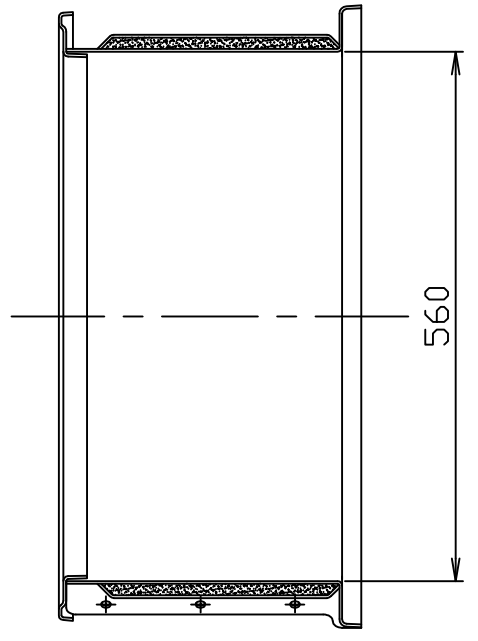
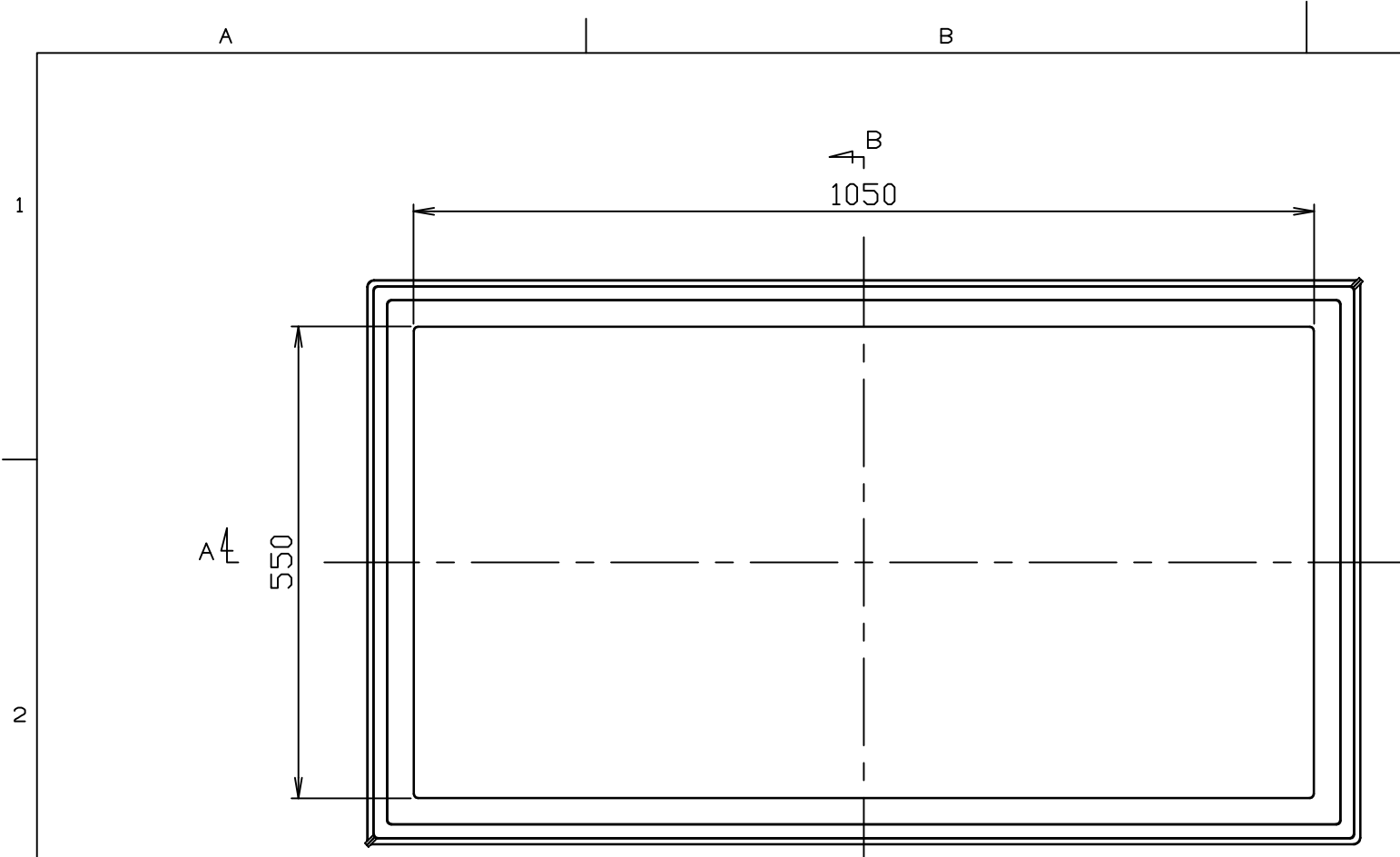


符号 MARK	訂正記録 REVISION RECORD	日付 DATE	署名 NAME
△			



適応機種：RGR-NX200P

注番 ORDER No.	三角法 THIRD ANGLE PROJECTION	尺度 SCALE 1/8	名称 NAME 高さ上げ											
設計 DESIGNED 影久	検図 CHECKED 山本大	担当 SECTION STAFF	型式 TYPE KCR-NX200											
2020, 09, 01	2020, 09, 01	客先 CUSTOMER	備考 NOTE 300H											
現場名 OBJECT	個数 QTY													
図番 FILE NAME	0   K   1   5   6   3   A   0   1   A   0   1   0   0													
	1	2	3	4	5	6	7	8	9	10	11	12	13	14

**ホークス株式会社**  
HORKOS CORP