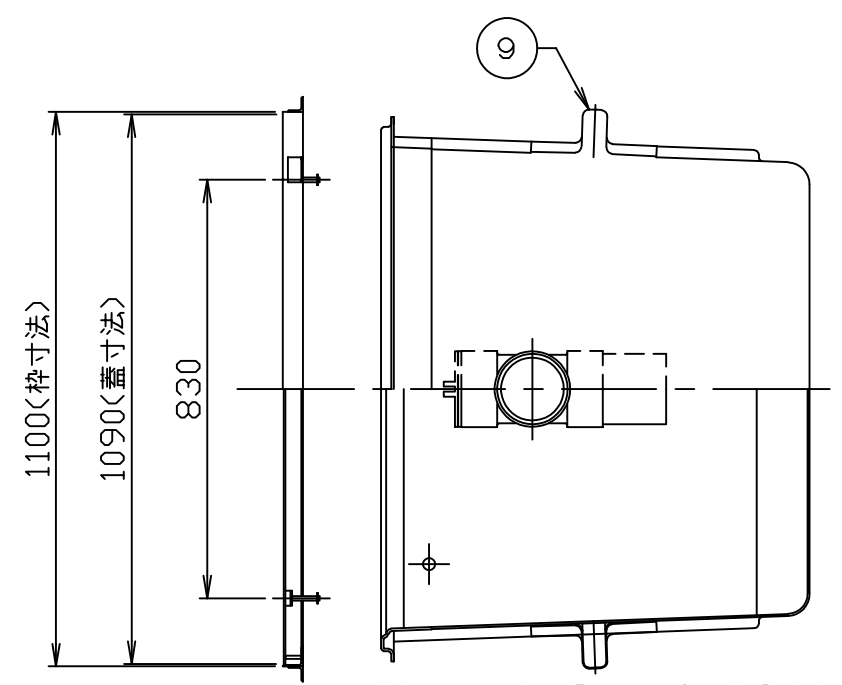
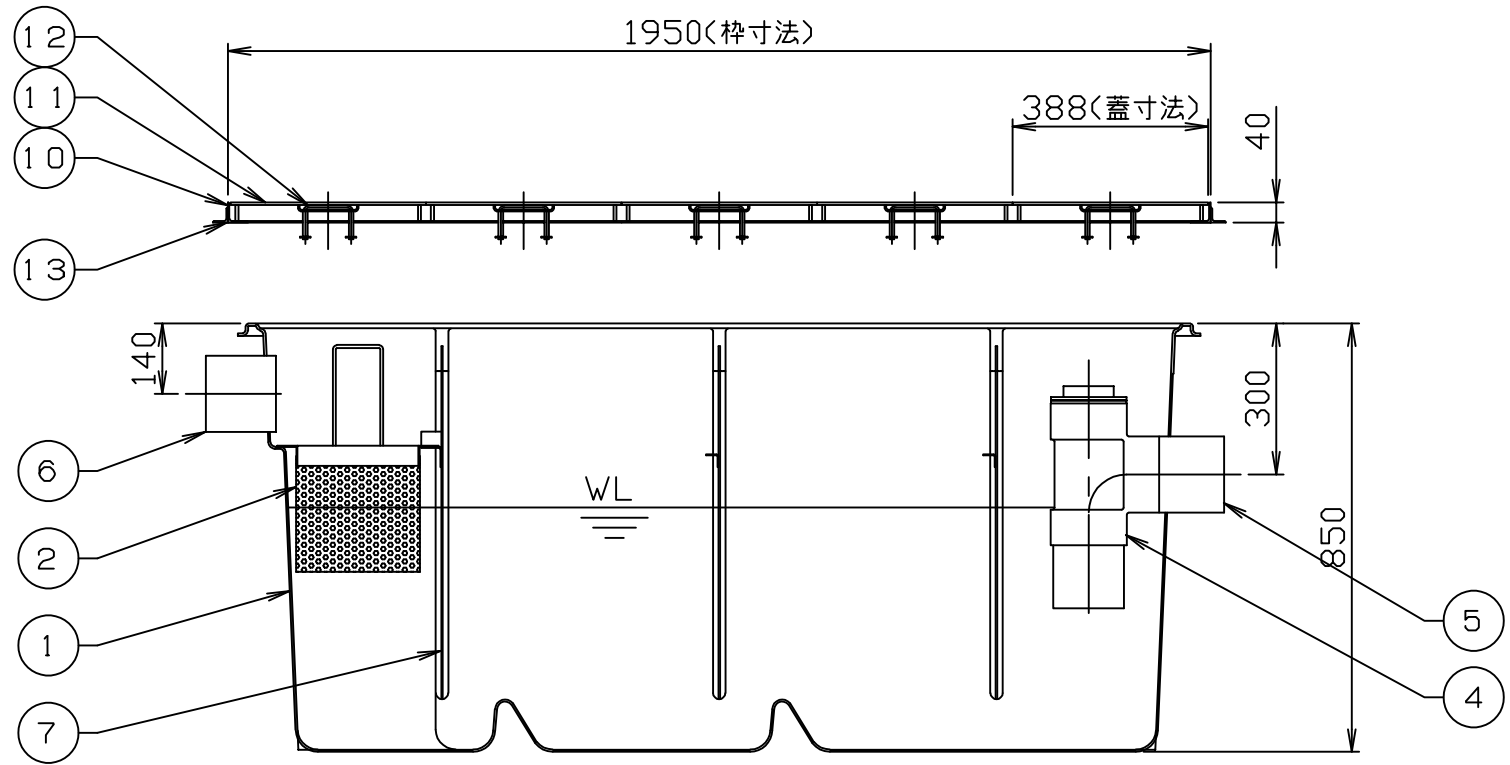
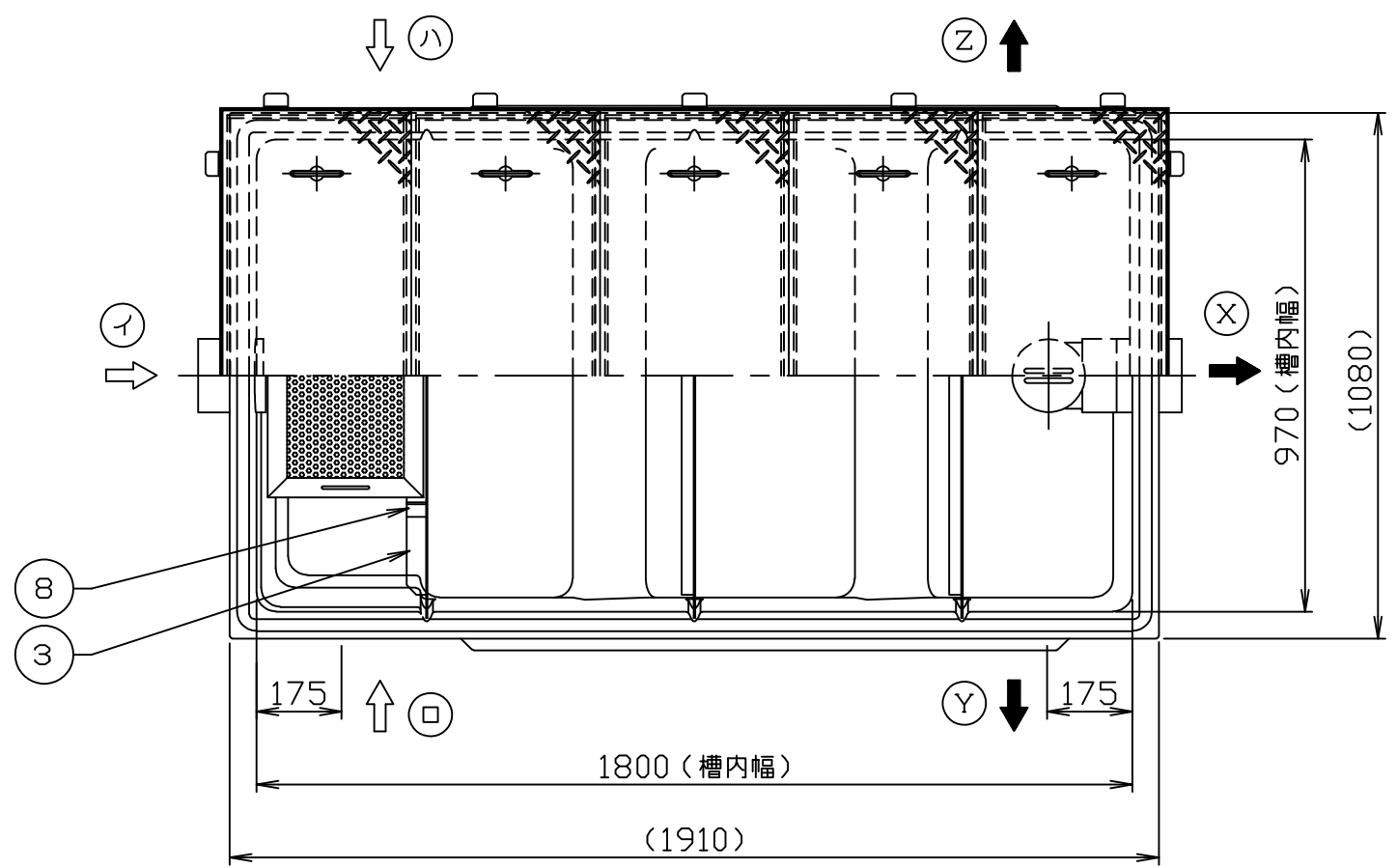


符号 MARK	訂正記録 REVISION RECORD	日付 DATE	署名 NAME
△			

1
2
3
4

1
2
3
4



注) 1. 図中の『イロハ』は流入方向、『XYZ』は流出方向を示します。
 ご注文の際は流出方向をご指示下さい。
 2. バスケット寸法：420×240×250
 3. 鋼板製マンホール蓋は、防錆塗装とします。
 ステンレス蓋マンホール蓋は、酸洗い仕上げとします。

蓋仕様

材質	板厚 (mm)	質量 (kg)
SS製(鋼板)	4.5	96
SUS製(スチール)	4.5	98

呼称容量：750 (L)
 実容量：750 (L)
 許容流入流量：562.5 (L/min)
 標準阻集グリース量：177.1 (kg)
 本体質量：63 (kg)
 枠質量：12 (kg)

品番 No.	部品名称 PARTS NAME	個数 QTY	材質 MATERIAL	備考 NOTE
15				
14				
13	フック	14	SS400	L30X30X3
12	マンホール取手	10	蓋と同等	φ9
11	マンホール蓋 (人荷重用)	5	表参照	表参照
10	受け枠	1組	SUS304	L40X40X3
9	本体補強	1組	ウレタン	
8	バスケット止め	2	PVC	L30X30X4
7	スライド板	3	FRP	t3.0
6	流入ロケット	1	PVC	125
5	流出ロケット	1	PVC	125
4	トラップ管	1	PVC	125
3	バスケット受け	1	SUS304	L40X40X2
2	バスケット(パンチング)	1	SUS304	t0.8、φ4
1	本体	1	FRP	t3.0

注番 ORDER No.	三角法 THIRD ANGLE PROJECTION	尺度 SCALE 1/15	名称 NAME グリース阻集器 (パイプ式)
設計 DESIGNED 若林公	検図 CHECKED 佐藤太	担当 SECTION STAFF	型式 TYPE HGR-750P
2019, 08, 26	2019, 08, 26		現場名 OBJECT
			備考 NOTE

ホークス株式会社
 HORKOS CORP.

図番
 FILE NAME 01K170109000L010I

A B C D