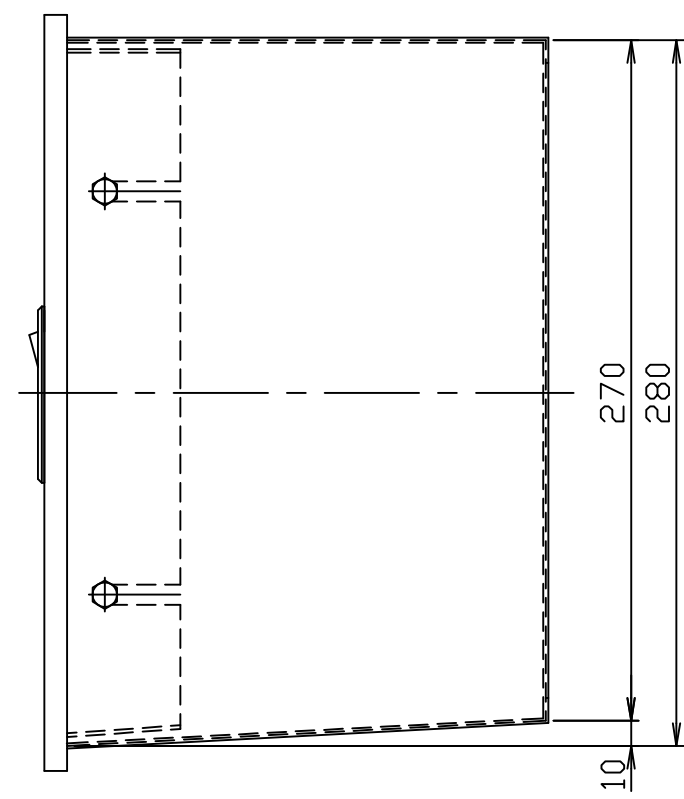
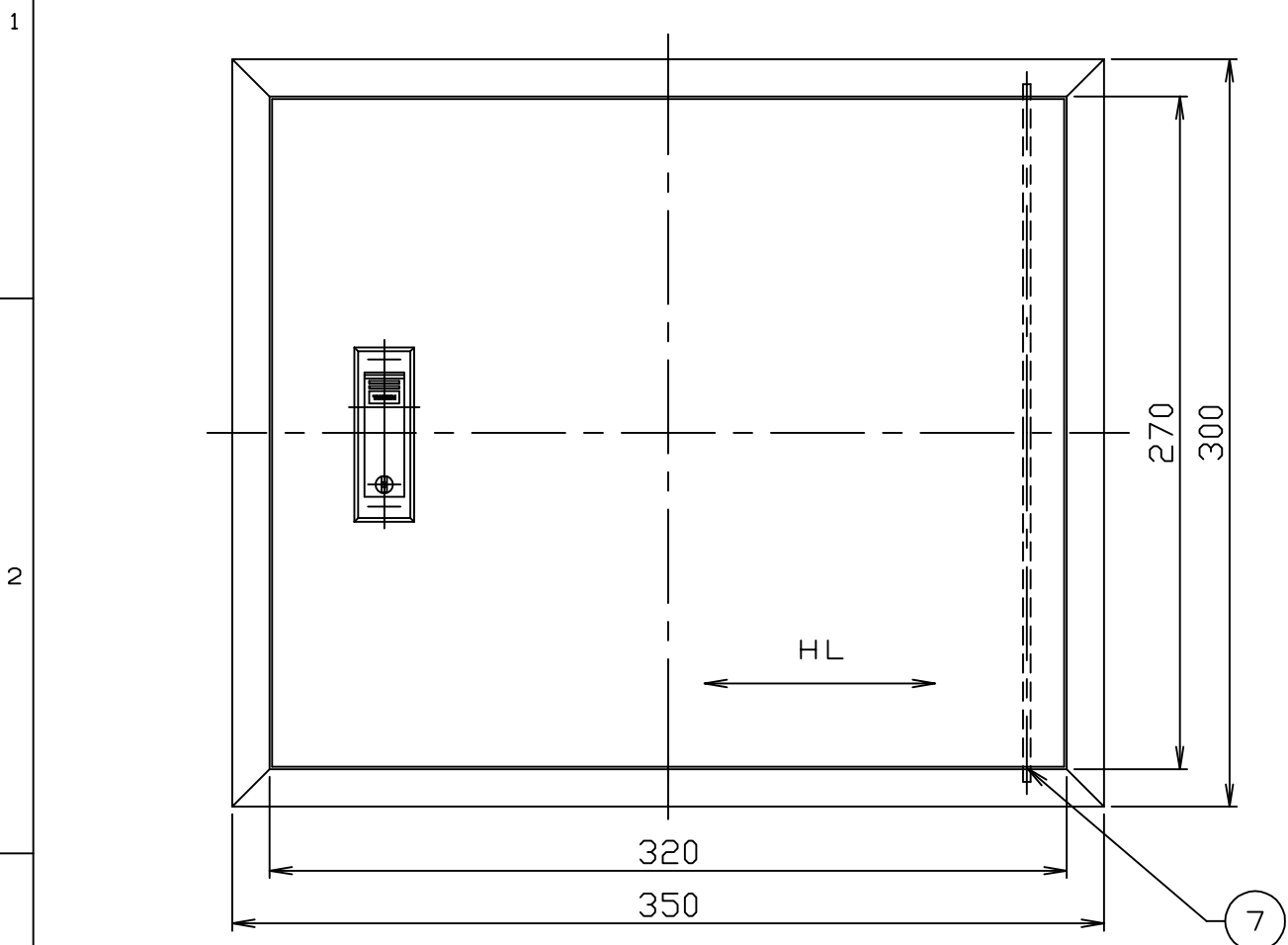
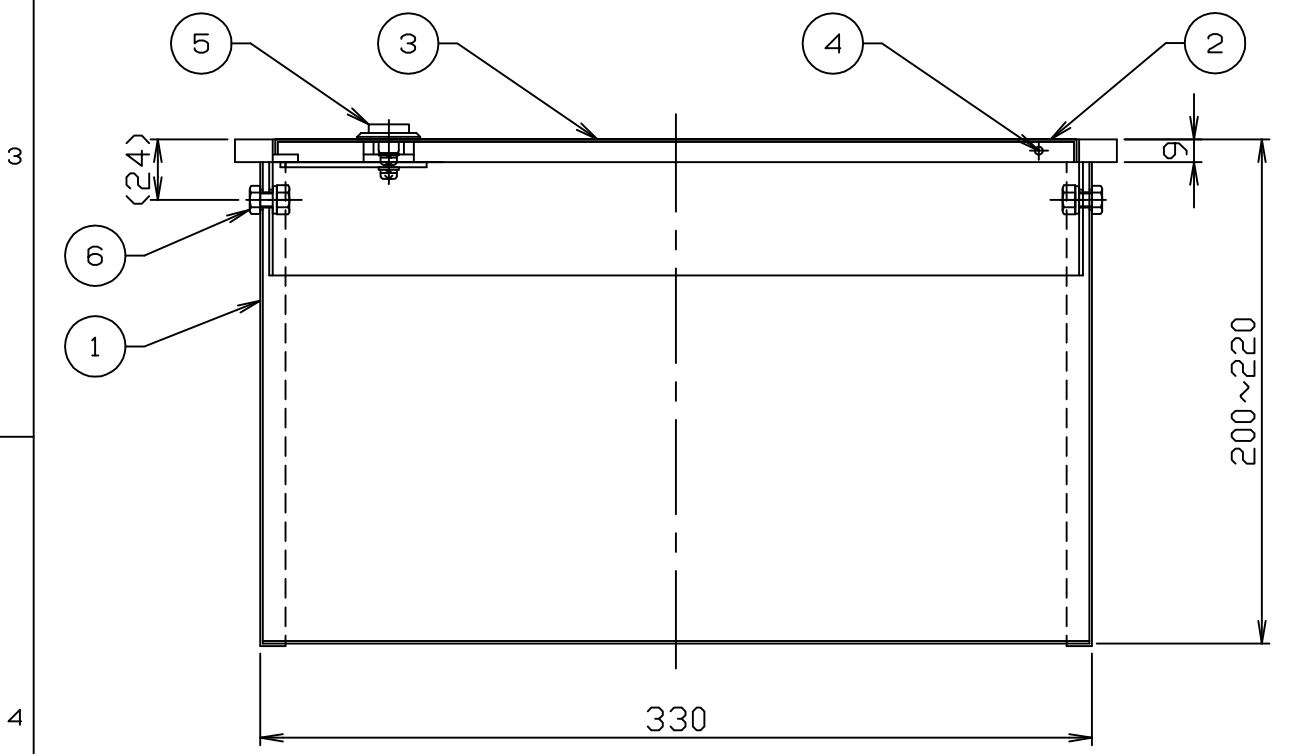


符号 MARK	訂正記録 REVISION RECORD	日付 DATE	署名 NAME
△			




重量 (kg) : 6.5  
適用散水柱 : 25 A

注) 1. 壁面埋設としてご使用下さい。



15				
14				
13				
12				
11				
10				
9				
8				
7	ワッシャ	2	SUS304	
6	調整ボルト (溶接)・ナット・ワッシャ	4組	SUS304	M6
5	小型平面ハンドル A-250-4-1	1	ZDC	鍵付き
4	ヒンジロッド	1	SUS304	φ3
3	蓋	1	SUS304	t 1.0
2	枠	1	SUS304	FB9X15
1	本体	1	SUS304	t 1.0
品番 No.	部品名称 PARTS NAME	個数 QTY	材質 MATERIAL	備考 NOTE

注番 ORDER No.	三角法 THIRD ANGLE PROJECTION	尺度 SCALE 1/3	名称 NAME 散水栓ボックス壁面横埋設型
設計 DESIGNED 秋山	検図 CHECKED 吉澤	担当 SECTION STAFF	型式 TYPE BS-4L-HKN
2020.05.15	2023.02.03		個数 QTY
			備考 NOTE


**ホークス株式会社**  
 HORKOS CORP.

図番  
 FILE NAME 01X1610163000A1040A