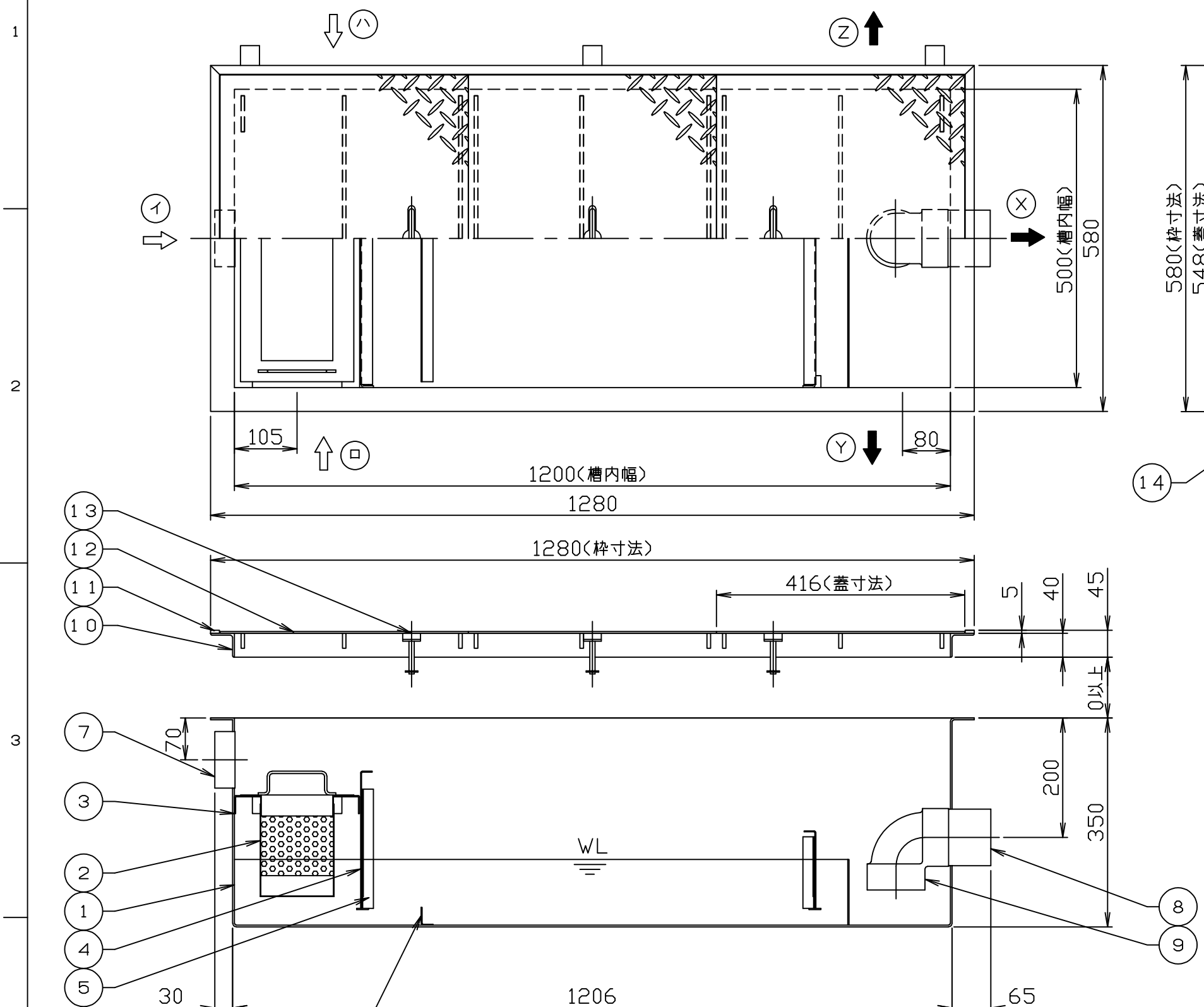


符号 MARK	訂正記録 REVISION RECORD	日付 DATE	署名 NAME
△			



注) 1. 図中の『イロハ』は流入方向
『XYZ』は流出方向を示します。
ご注文の際は流入・流出方向をご指示下さい。
2. バスケット寸法：410×120×170H
3. 鋼板製マンホール蓋は、防錆塗装とします。
ステンレス製マンホール蓋は、酸洗い仕上げとします。

15		6	SS400	FB32×3
14	フック	3	蓋と同等	φ9
13	マンホール取手	3	表参照	表参照
12	マンホール蓋(人荷重用)	1組	SUS304	FB15×5
11	目地	1組	SUS304	L40×40×3
10	受け枠	1	PVC	75
9	トラップ管	1	SUS304	80A(Rp)
8	流出口ソケット	1	SUS304	80A(Rp)
7	流入口ソケット	1	SUS304	t2.0
6	固定式仕切板	2組	SUS304	L20×20×2
5	ガイド	1	SUS304	t1.5
4	可動式仕切板	1組	SUS304	L30×30×2
3	バスケット受け	1	SUS304	t0.8, φ4
2	バスケット(パンチング)	1	SUS304	t3.0
1	本体			
品番 No.	部品名称 PARTS NAME	個数 QTY	材質 MATERIAL	備考 NOTE

材質	板厚 (mm)	質量 (kg)
鋼板製(SS)	3.2	21
ステンレス製(SUS)	3.5	22

呼称容量：65 (L)
 実容量：65 (L)
 許容流入流量：48.8 (L/min)
 許容阻集オイル量：3.3 (L)
 許容たい積土砂量：12.9 (L)
 本体質量：58 (kg)
 枠質量：7 (kg)

注番 ORDER No.	設計 DESIGNED	検図 CHECKED	担当 SECTION STAFF
	小野	山吹	
	2007, 09, 18	2023, 06, 21	

三角法 THIRD ANGLE PROJECTION	尺度 SCALE 1/8	名称 NAME 超浅型オイル阻集器(パイプ式)
客先 CUSTOMER	型式 TYPE K SU-65 PA	個数 QTY
現場名 OBJECT	備考 NOTE	

ホークス株式会社
 HORKOS CORP.

図番
 FILE NAME 01G1711020010L1010F