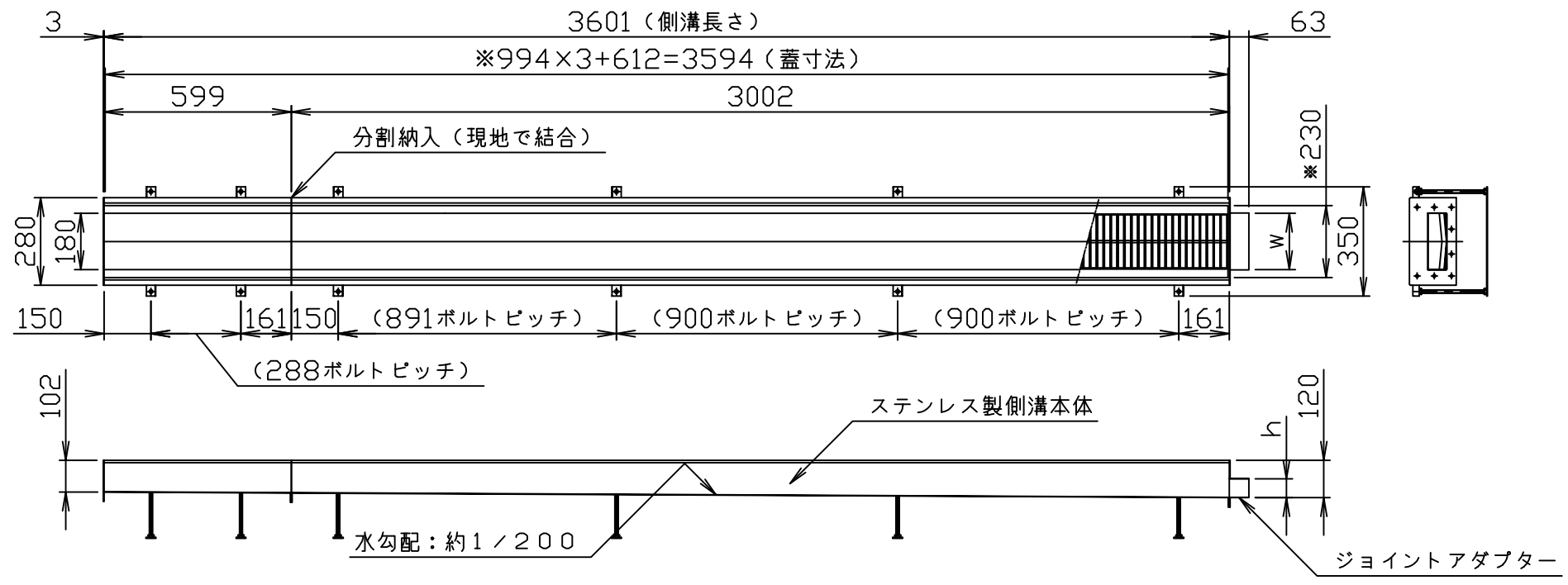


ホークス株式会社は、この図面および図面に開示された技術情報に関する権利を所有しており、その全部又は一部を問わず無断で複製及び第三者に開示することを禁じさせていただきますので、ご協力をお願いします。

This drawing is confidential and the property of HORKOS CORP and shall not be disclosed to others or reproduced in any manner or used for any purpose except by written permission of HORKOS CORP

符号 MARK	訂正記録 REVISION RECORD	日付 DATE	署名 NAME
△			

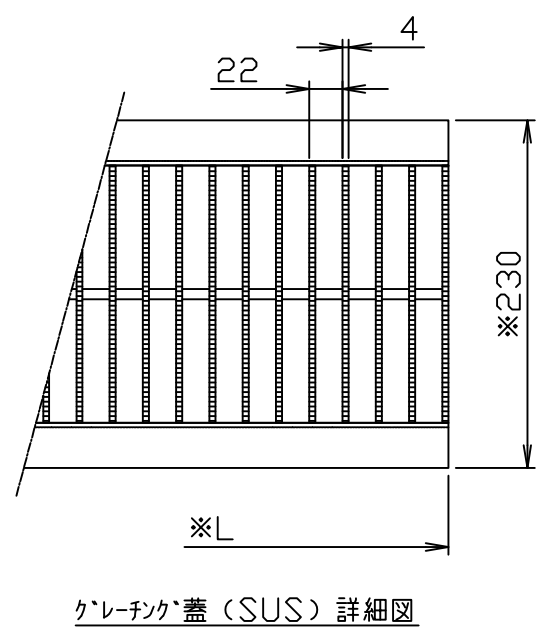
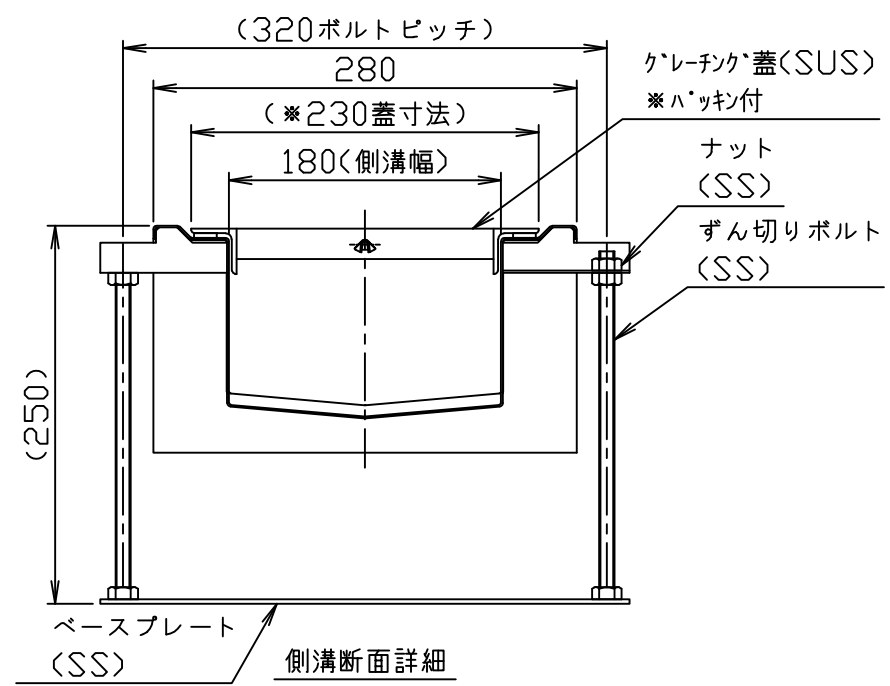


ジョイントアダプター寸法

タイプ	流入方向	h	w
GSU-N-JE・EA	イ	60	180
GSU-N-JE・EA	ロ・ハ	60	130
GSU-JEU・EAU	イ	60	180
GSU-JEU・EAU	ロ・ハ	60	160

※ジョイントアダプター寸法はグリーストラップのタイプ・流入方向により異なります。

- 注) 1. 材質: SUS304
 2. 仕上: 2B
 3. 板厚: t1, 2 (フランジ部 t3, 0)
 4. 蓋は標準でSUSグレーチング蓋(電解研磨)ノンスリップとします。
 5. 図中の※印寸法はSUSグレーチング蓋の寸法を示します。
 6. 最高使用温度は60℃です。この温度以上での使用は変形の原因となりますので、ご注意下さい。



注番 ORDER No.	三角法 THIRD ANGLE PROJECTION	尺度 SCALE 1/20	名称 NAME ステンレス製側溝
設計 DESIGNED 武田	検図 CHECKED 山田	担当 SECTION STAFF	型式 TYPE SUD-3600JEK 個数 QTY
2024, 04, 25	2024, 04, 25		現場名 OBJECT
ホークス株式会社 HORKOS CORP			備考 NOTE SUSグレーチング蓋仕様
図番 FILE NAME	0H7754000A0300		