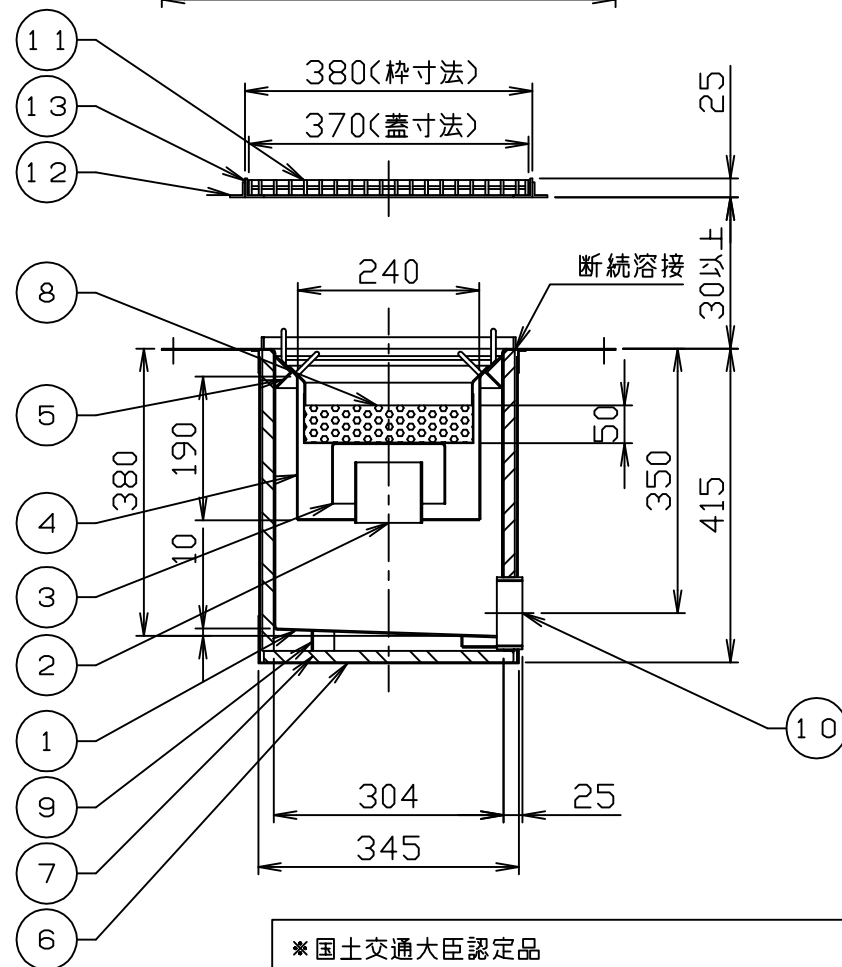
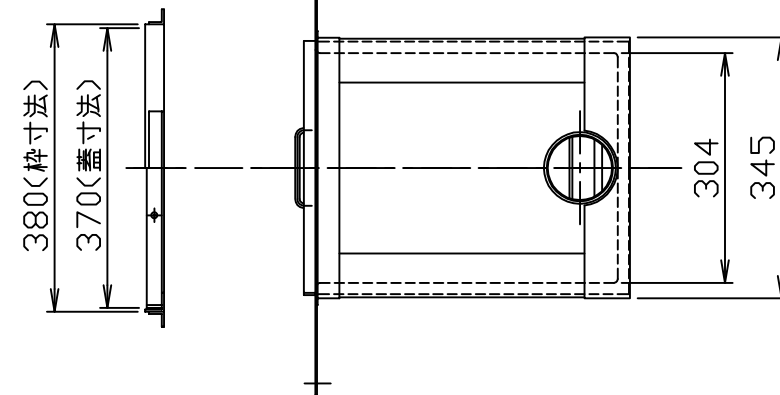
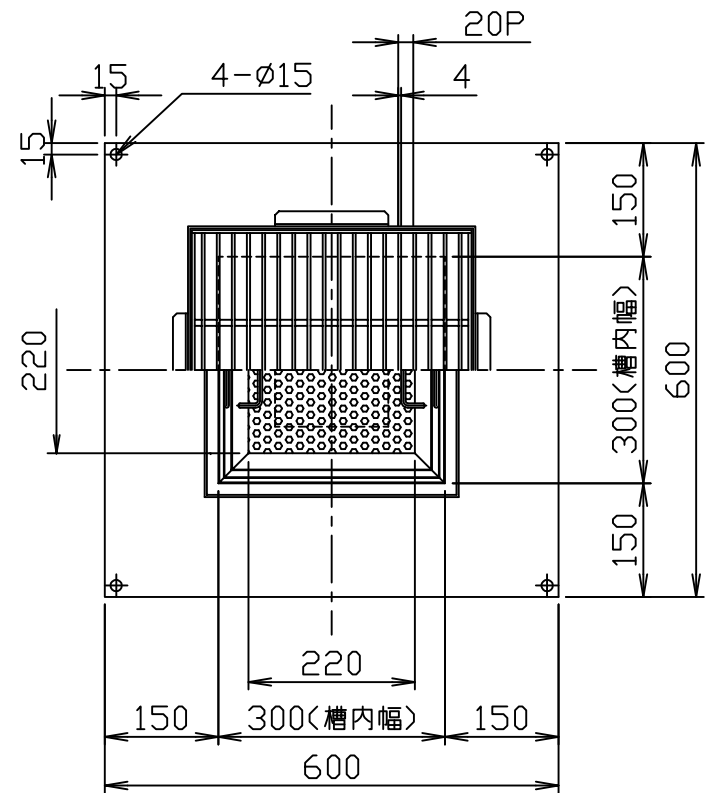


符号 MARK	訂正記録 REVISION RECORD	日付 DATE	署名 NAME
△			



(注) 1. 本製品は簡易トラップ構造であり、流出側との水封(シール)はできません。
2. 蓋枠にかかる荷重は躯体で支える事とし、荷重に対して躯体強度は十分であると仮定しております。

単位 (mm)

型式	スラブ開口寸法
FST-30	□430

本体質量 : 33 (kg)
 枠質量 : 3 (kg)
 蓋質量 : 7 (kg)

品番 No.	部品名称 PARTS NAME	個数 QTY	材質 MATERIAL	備考 NOTE
15				
14				
13	受け枠	1組	SUS304	L25x25x3
12	フック	1組	SS400	L20x20x3
11	グレーチング蓋(人荷重用)	1	SUS304	P20・20H
10	流出口ソケット	1	SUS304	80A(Rp)
9	レベル金具	2	SUS304	L30x30x2
8	バスケット(パンチング)	1	SUS304	t0.8,φ4
7	被覆材	1組	ケイ酸カルシウム	t15
6	ケース	1組	SS400	t1.2
5	内槽受け	1	SUS304	L30x30x2
4	内槽	1	SUS304	t1.5
3	トラップキャップ	1	SUS304	t1.5
2	封水管	1	SUS304TPD	80Su
1	本体	1	SUS304	t2.0

※国土交通大臣認定品
 ※認定番号: PS060FL-0716
 (防火区画貫通部の1時間遮炎性能)
 ※施工方法については、施工図を参照願います。
 注: 配管接続部から1m以内はステンレス管 又はSGP管で施工ください。
 1m以降を他の配管で施工する場合は、建築主事、所轄の消防にご確認願います。

注番 ORDER No.	三角法 THIRD ANGLE PROJECTION	尺度 SCALE 1/10	名称 NAME 厨房用遮炎バスケット枠
設計 DESIGNED 石井	検図 CHECKED 山本真	担当 SECTION STAFF	型式 TYPE FST-30
2013.12.16	2013.12.16		個数 QTY
現場名 OBJECT		備考 NOTE グレーチング蓋	
ホークス株式会社 HORKOS CORP			
図番 FILE NAME	047260B00A110B		