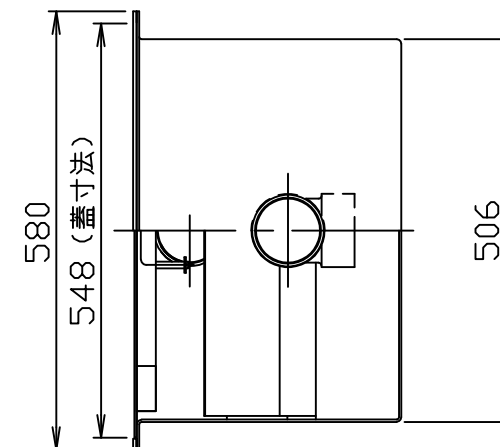
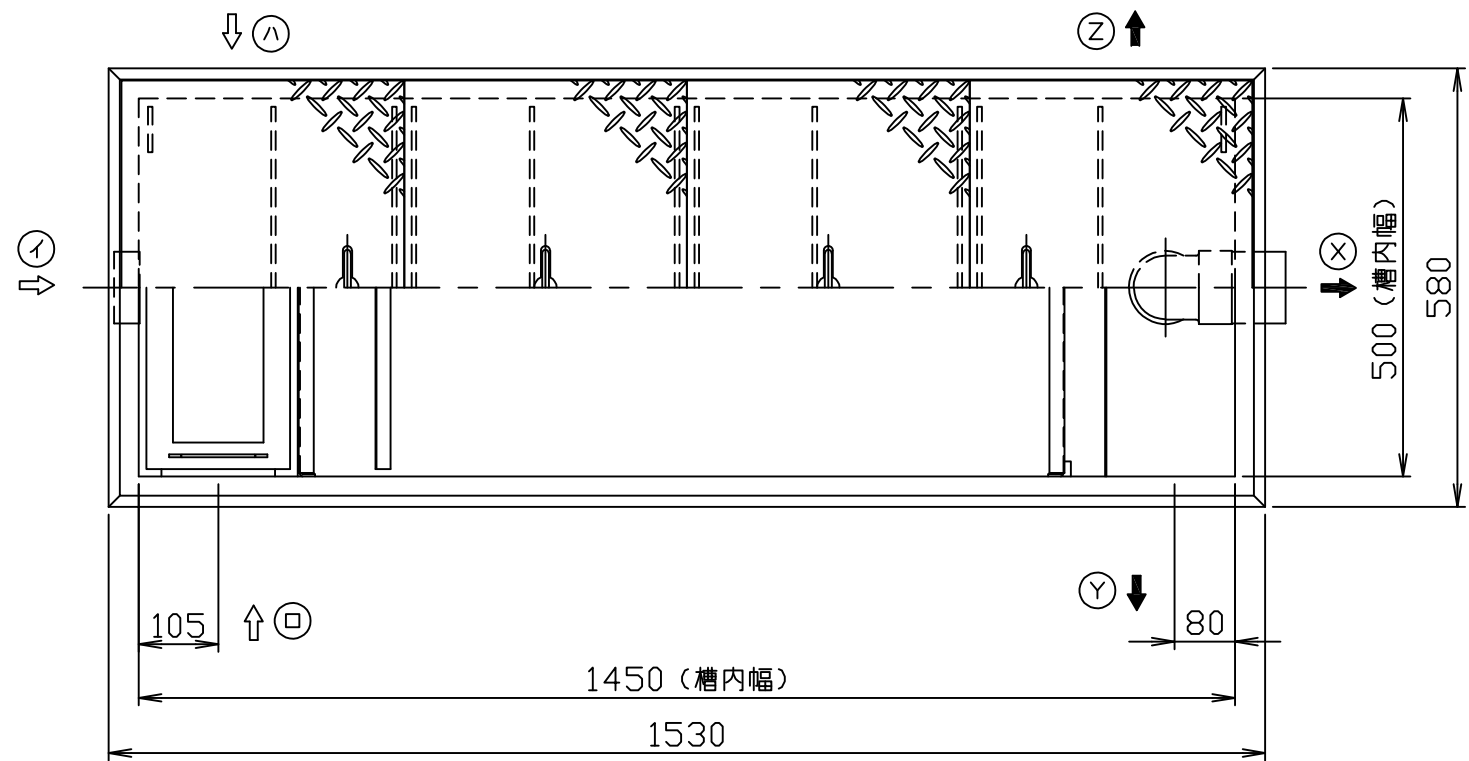
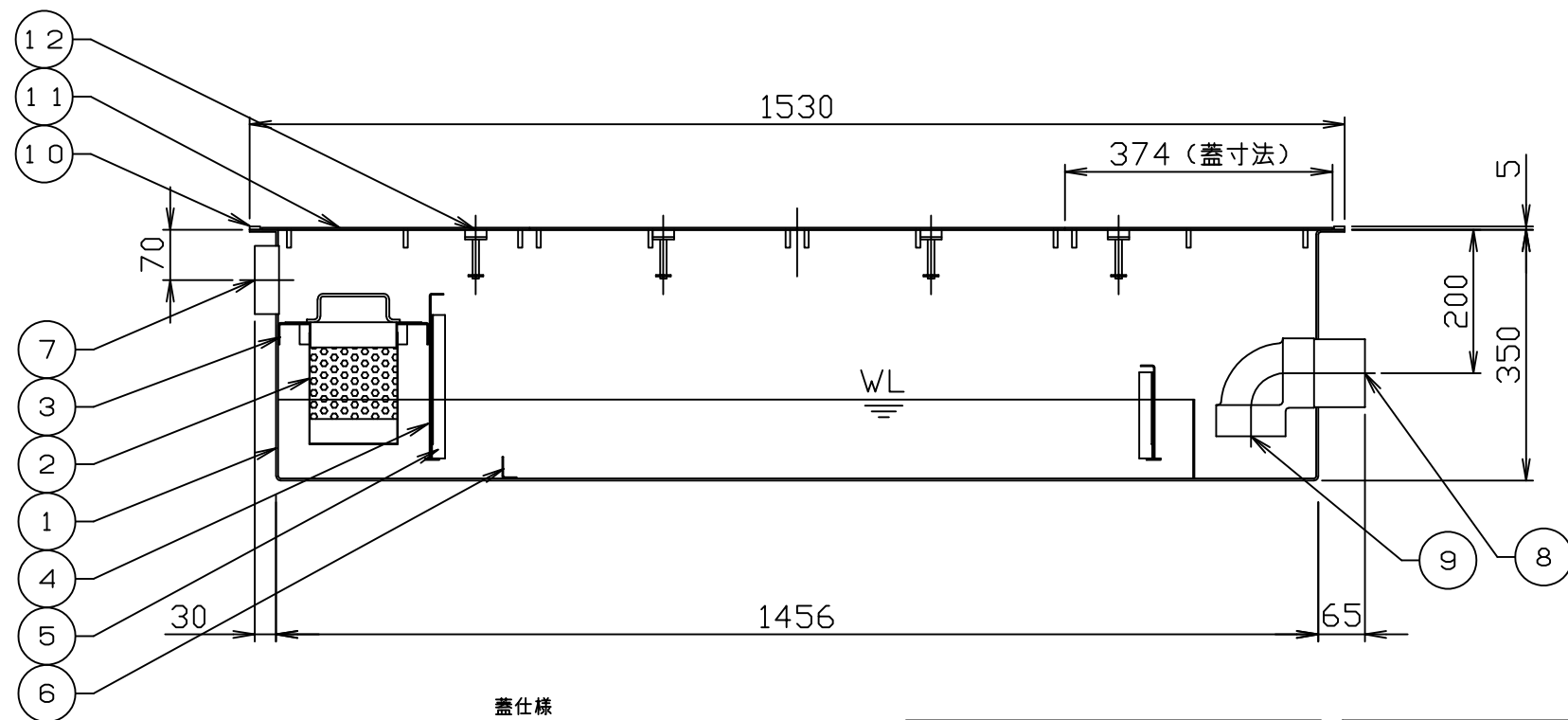


符号 MARK	訂正記録 REVISION RECORD	日付 DATE	署名 NAME
△			



- 注) 1. 図中の『イロハ』は流入方向
『XYZ』は流出方向を示します。
ご注文の際は流入・流出方向をご指示下さい。
2. 鋼板製マンホール蓋は、防錆塗装とします。
ステンレス製マンホール蓋は、酸洗い仕上げとします。
3. バスケット寸法：410 x 120 x 170H



15				
14				
13				
12	マンホール取手	4	蓋と同様	φ9
11	マンホール蓋 (人荷重用)	4	表参照	表参照
10	目地	1組	SUS304	FB-15x5
9	トラップ管	1	PVC	75 A
8	流出ソケット	1	SUS304	80A (Rp)
7	流入ソケット	1	SUS304	80A (Rp)
6	固定式仕切板	1	SUS304	L20x30x2
5	ガイド	2組	SUS304	L20x20x2
4	可動式仕切板	1	SUS304	t 1.5
3	バスケット受け	1組	SUS304	L30x30x2
2	バスケット (パンチング)	1	SUS304	t0.8・φ4
1	本体	1	SUS304	t 3.0
品番 No.	部品名称 PARTS NAME	個数 QTY	材質 MATERIAL	備考 NOTE

蓋仕様

材質	板厚 (mm)	質量 (kg)
鋼板製 (SS)	3.2	25
ステンレス製 (SUS)	3.5	27

呼称容量：80 (L)
実容量：80 (L)
許容流入流量：60 (L/min)
許容阻集オイル量：4 (L)
許容たい積土砂量：16 (L)
本体質量：66 (kg)

注番
ORDER No.
設計 DESIGNED 山本登
検図 CHECKED 山本洋
担当 SECTION STAFF
2005, 12, 07 2005, 12, 07

三角法
THIRD ANGLE
PROJECTION
尺度
SCALE 1/10
名称
NAME 超浅型オイル阻集器 (パイプ式)
型式
TYPE KSU-80JP
個数
QTY
現場名
OBJECT
備考
NOTE

ホークス株式会社
HORKOS CORP

図番
FILE NAME
01G1710103000L1010D