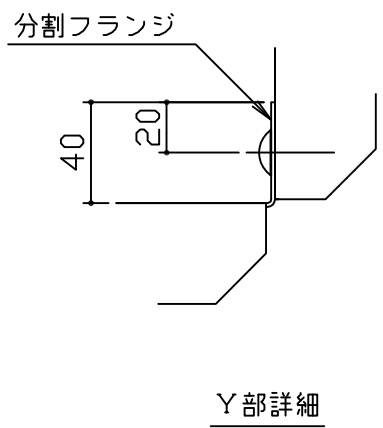
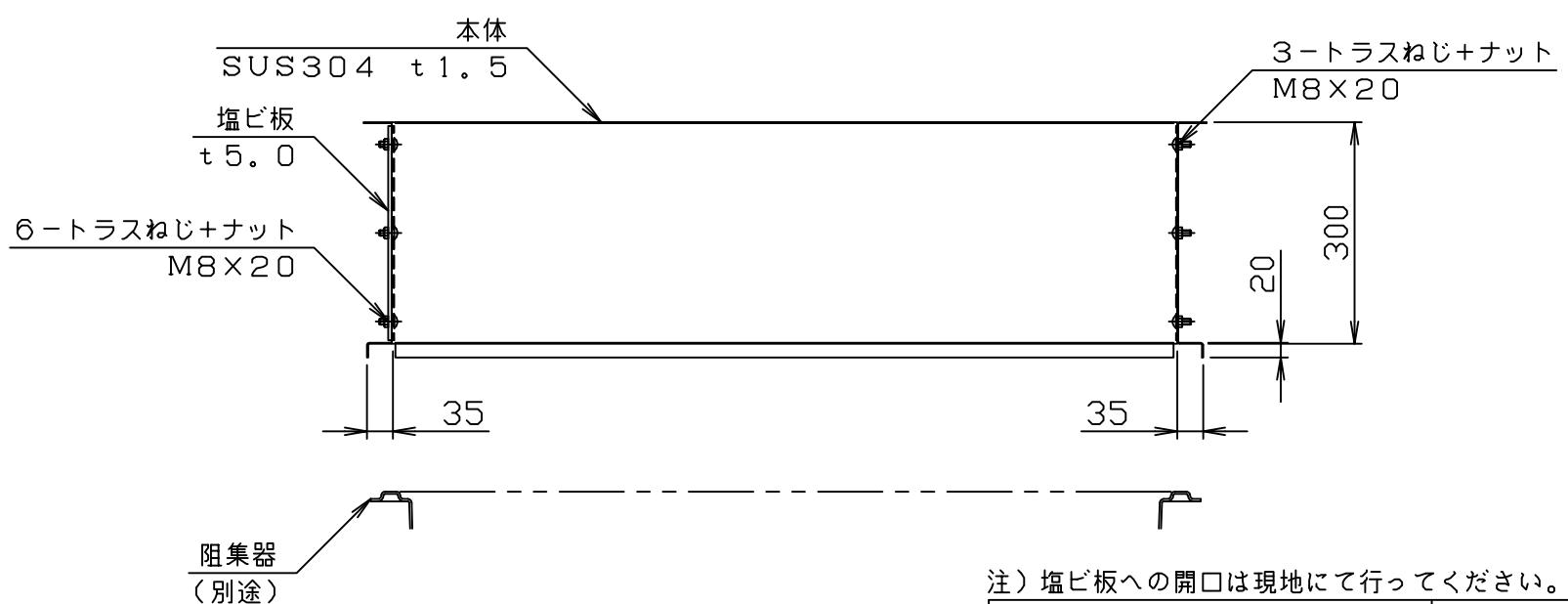
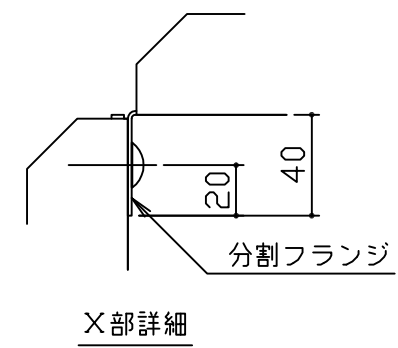
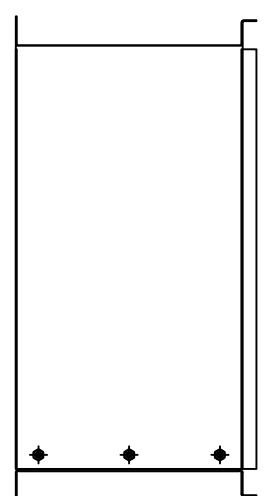
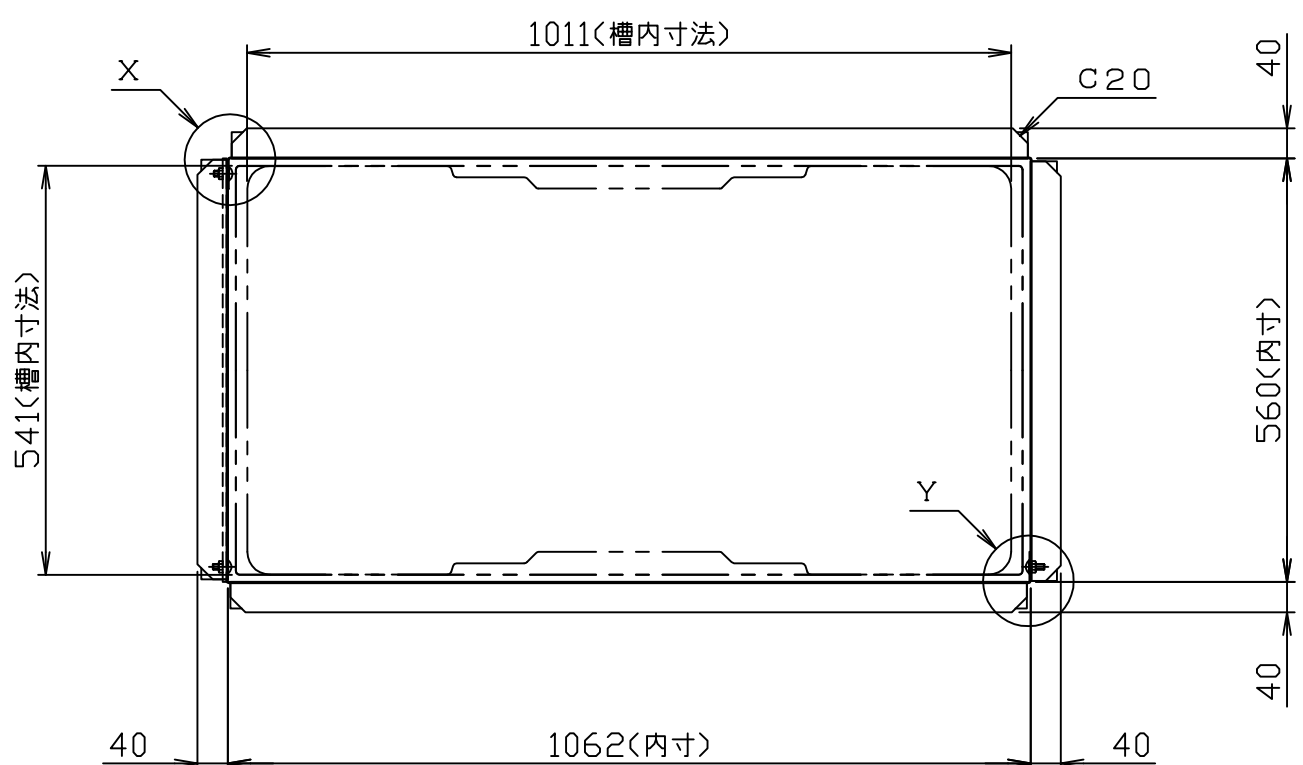
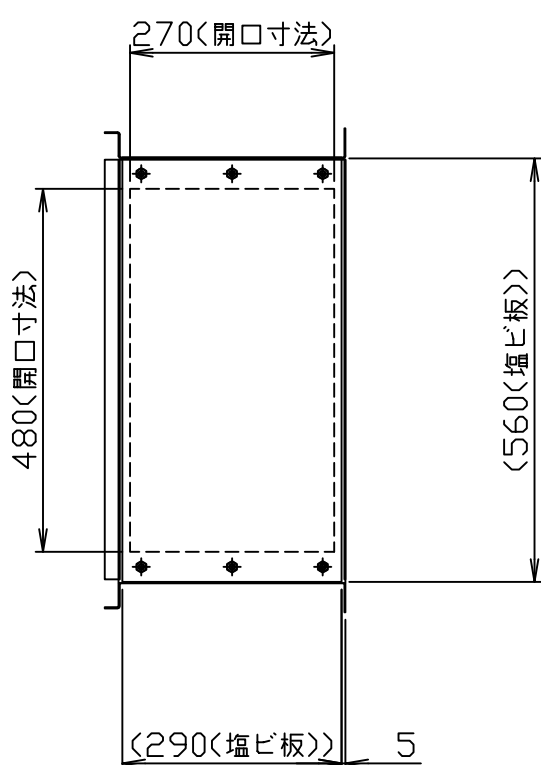


| 符号<br>MARK | 訂正記録<br>REVISION RECORD | 日付<br>DATE | 署名<br>NAME |
|------------|-------------------------|------------|------------|
| △          |                         |            |            |



阻集器 (別途)

注) 塩ビ板への開口は現地にて行ってください。

|                   |                               |                  |                                   |
|-------------------|-------------------------------|------------------|-----------------------------------|
| 注番<br>ORDER No.   | 三角法<br>THIRD ANGLE PROJECTION | 尺度<br>SCALE 1/10 | 名称<br>NAME 側溝式阻集器用かさ上げ            |
| 設計 DESIGNED<br>影久 | 検図 CHECKED<br>山本大             | 担当 SECTION STAFF | 型式<br>TYPE KSE-R-NX200            |
| 2020, 09, 01      | 2020, 09, 01                  | 客先<br>CUSTOMER   | 個数<br>QTY                         |
| 現場名<br>OBJECT     |                               |                  | 備考<br>NOTE HGR-NX200ET (イ方向流入) 仕様 |

**ホークス株式会社**  
 HORKOS CORP.

図番  
 FILE NAME 0K1544A01A013A