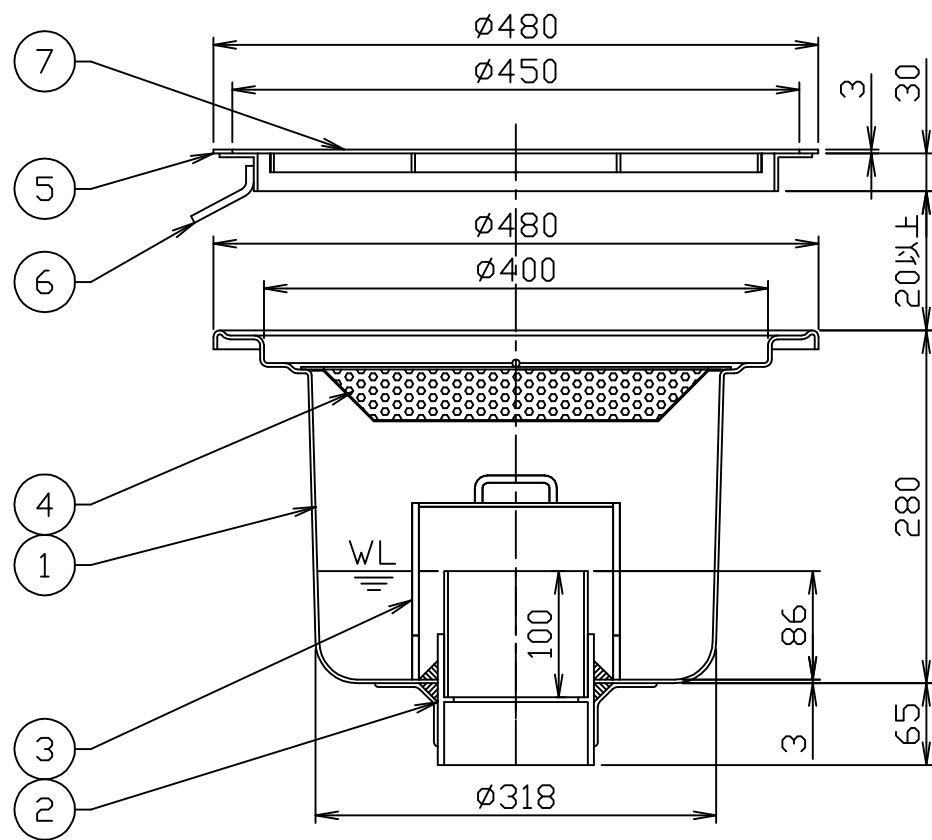
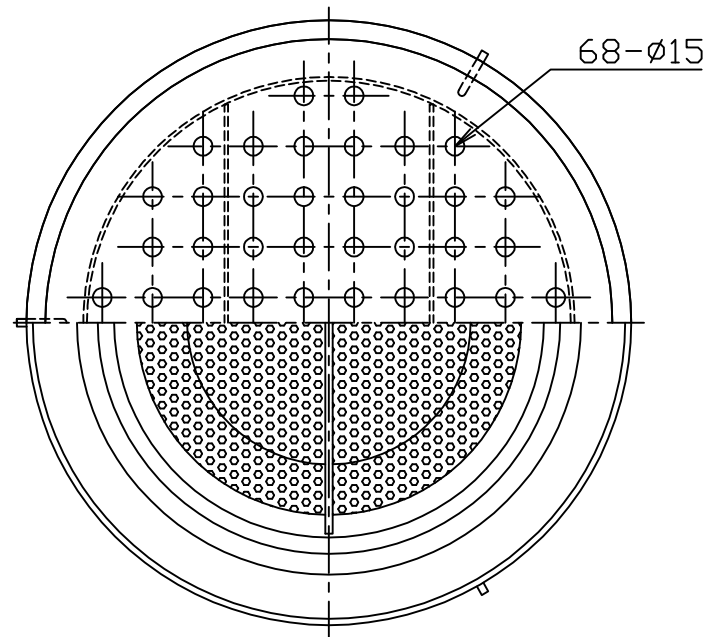


符号 MARK	訂正記録 REVISION RECORD	日付 DATE	署名 NAME
△			



注) 1. マンホール蓋は、上面ミガキ仕上げとします。  
2. バスケット寸法：φ305 x 80

重量：15 (kg)

15				
14				
13				
12				
11				
10				
9				
8				
7	マンホール蓋	1	SUS304	t3
6	フック	3	SS400	φ6
5	マンホール枠	1組	SUS304	L30x30x3
4	バスケット	1	SUS304	t0.8,φ4
3	トラップキャップ	1	PVC	
2	流出口ソケット	1	PVC	100
1	本体	1	FRP	t3
品番 No.	部品名称 PARTS NAME	個数 QTY	材質 MATERIAL	備考 NOTE

注番 ORDER No.	三角法 THIRD ANGLE PROJECTION	尺度 SCALE 1/6	名称 NAME MB型バスケット枱
設計 DESIGNED 山本真	検図 CHECKED 山本洋	担当 SECTION STAFF	型式 TYPE MB-V A
130924	139024		個数 QTY
現場名 OBJECT			備考 NOTE 別枠式
HORKOS 株式会社 HORKOS CORP		図番 FILE NAME	0 H 7 0 6 4 A 0 1 A 0 1 0 E