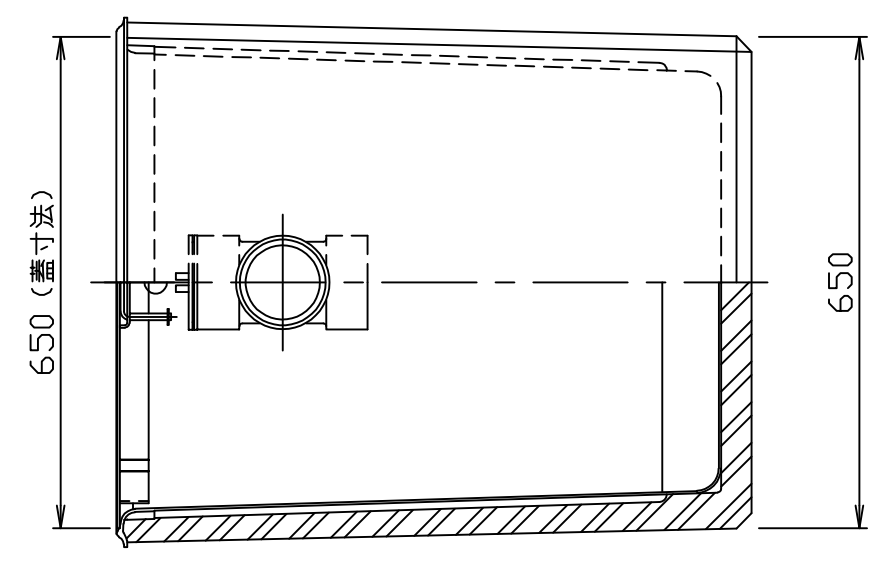
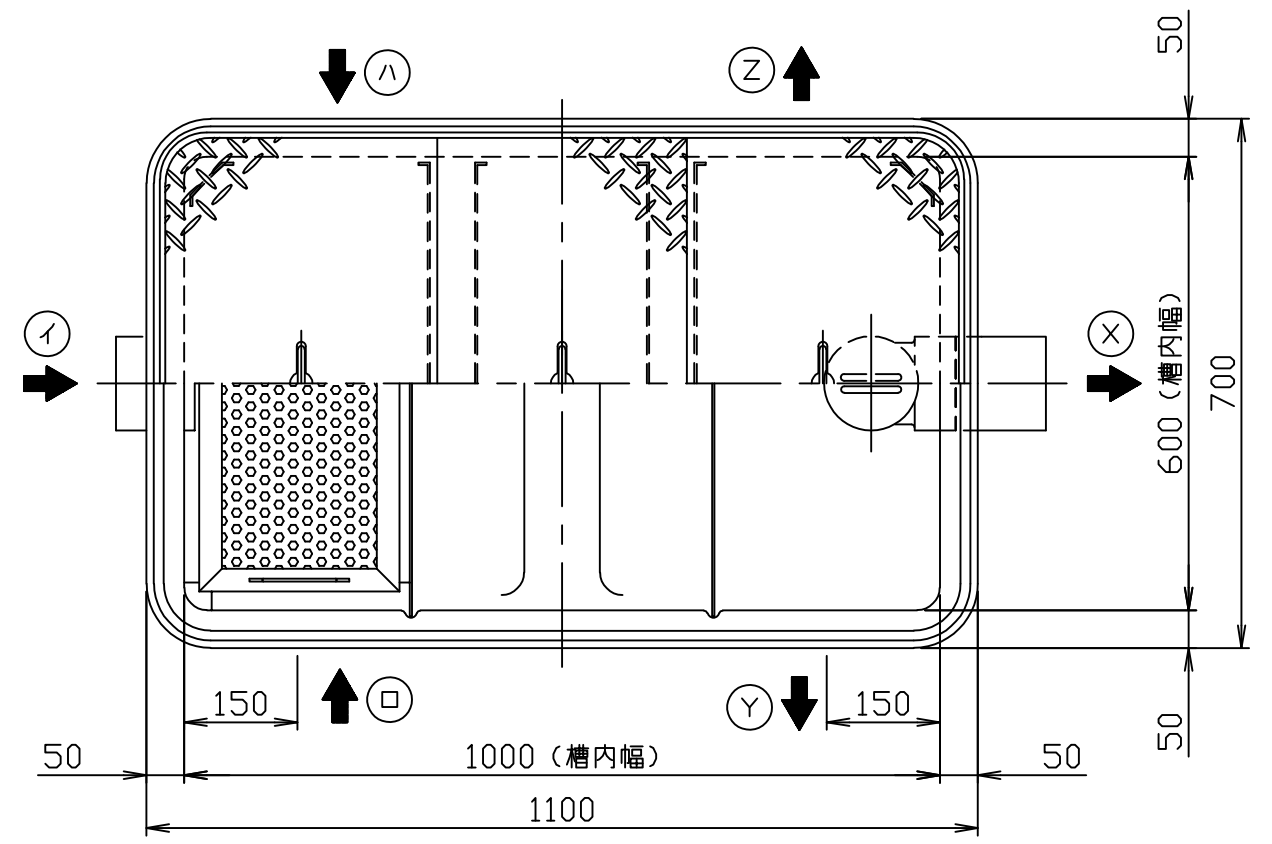
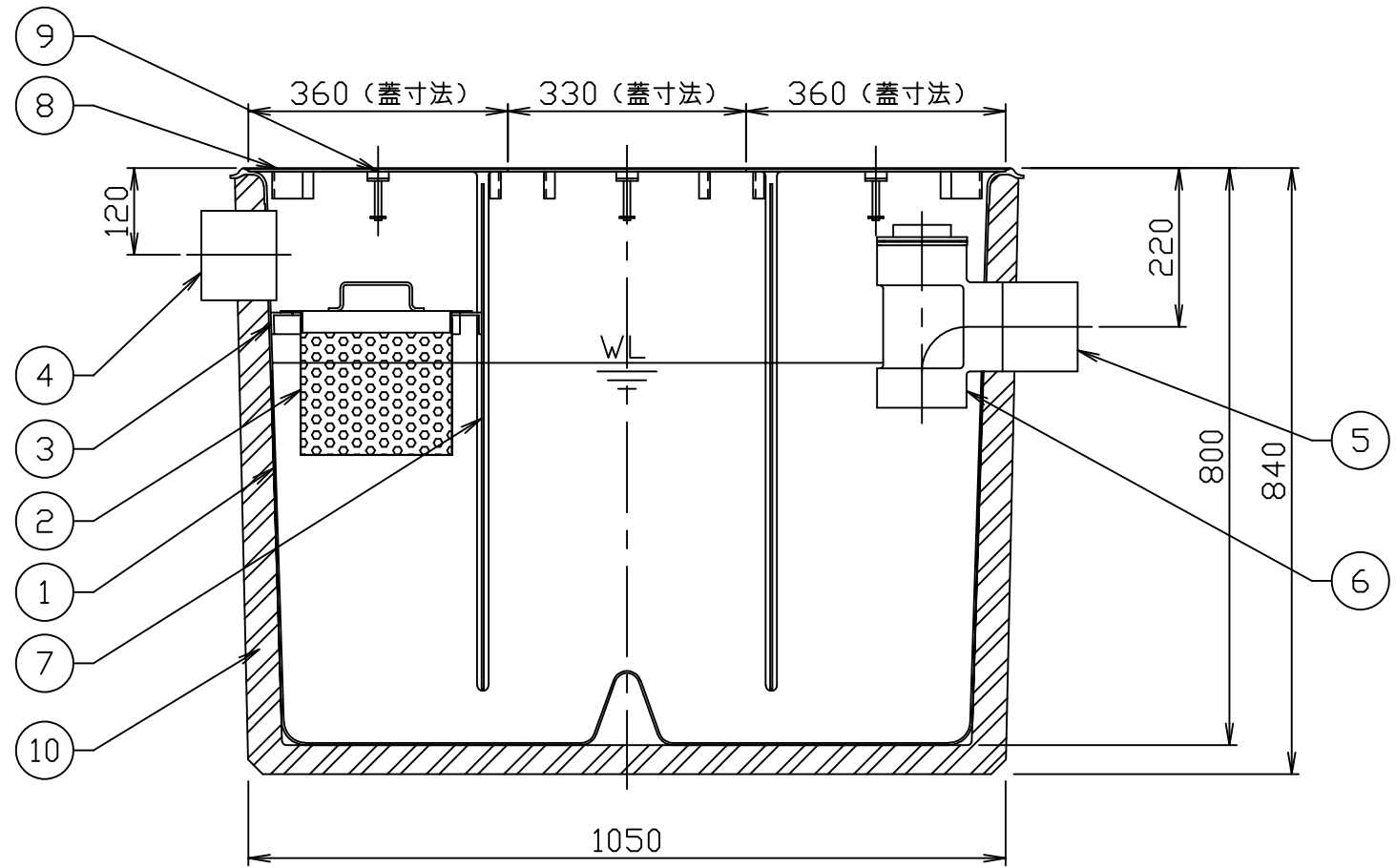


符号 MARK	訂正記録 REVISION RECORD	日付 DATE	署名 NAME
△			



- 注) 1. 図中の『イ』は流入方向、『X』は流出方向を示します。(標準) 流入『ロハ』、流出『YZ』へ変更も可能です。(オプション) ご注文の際は、流入・流出方向をご指示下さい。
2. バスケット寸法：490×205×200
3. 鋼板製マンホール蓋は、防錆塗装とします。ステンレス製マンホール蓋は、酸洗い仕上げとします。



蓋仕様

材質	板厚 (mm)	質量 (kg)
鋼板製 (SS)	3.2	20
ステンレス製 (SUS)	3.5	22

許容流入流量：210.0 (L/min)  
標準阻集グリース量：66.1 (kg)  
本体質量：161 (kg)

15				
14				
13				
12				
11				
10	補強	1式	レジコン	
9	マンホール取手	3	蓋と同様	φ9.0
8	マンホール蓋 (人荷重用)	3	表参照	表参照
7	可動仕切板	2	FRP	t3.0
6	トラップ管	1	PVC	100
5	流出ロケット	1	PVC	100
4	流入ロケット	1	PVC	100
3	バスケット受け	1組	PVC	L30×30×4
2	バスケット (パンチング)	1	SUS304	t0.8 φ4
1	本体	1	FRP	t4(t5)
品番 No.	部品名称 PARTS NAME	個数 QTY	材質 MATERIAL	備考 NOTE

注番 ORDER No.	三角法 THIRD ANGLE PROJECTION	尺度 SCALE 1/10	名称 NAME
設計 DESIGNED 松山	検図 CHECKED 大平	担当 SECTION STAFF	現場名 OBJECT
2008, 1, 15	2008, 1, 15		型式 TYPE RGF-280P
			備考 NOTE

図番 FILE NAME	01	02	03	04	05	06	07	08	09	10	11	12	13	14
	1	2	3	4	5	6	7	8	9	10	11	12	13	14

**ホークス株式会社**  
HORKOS CORP