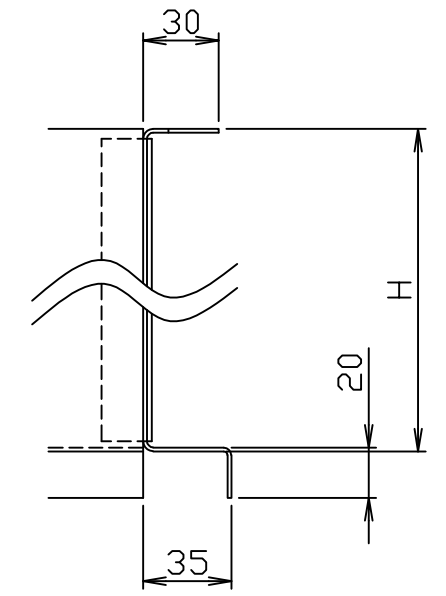
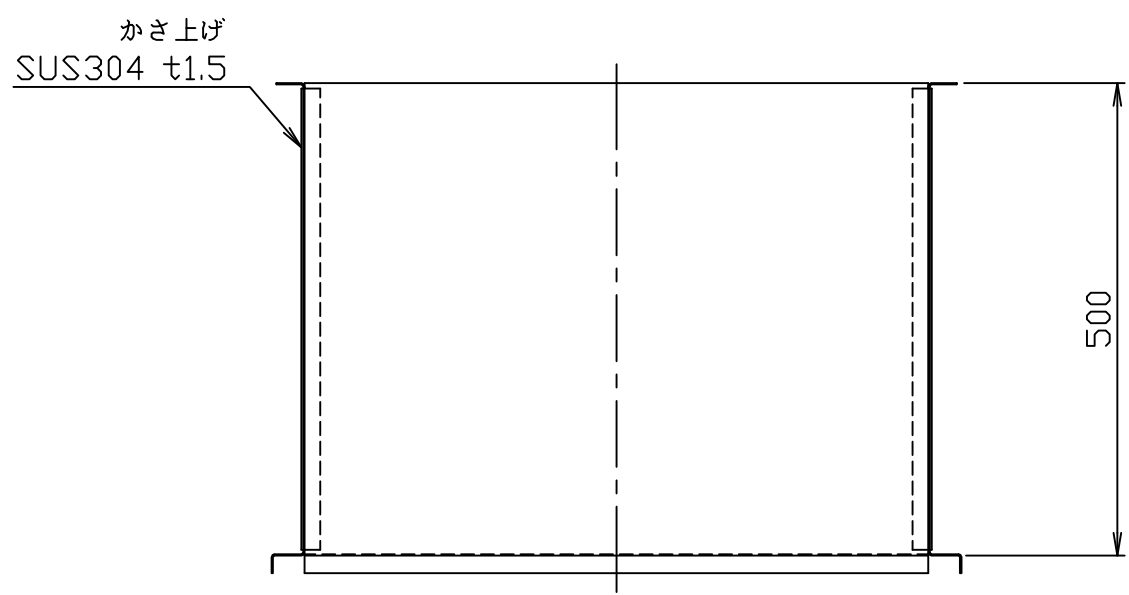
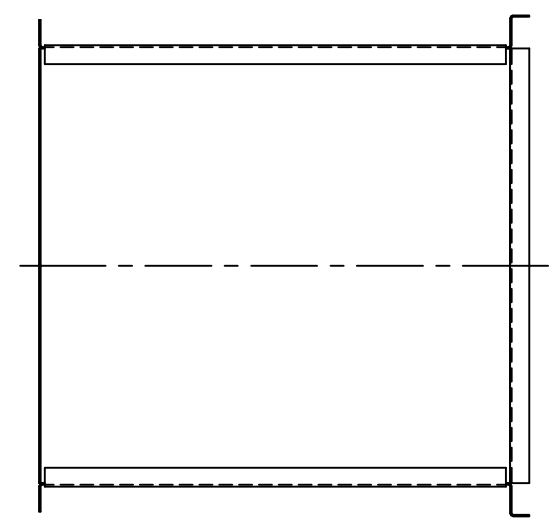
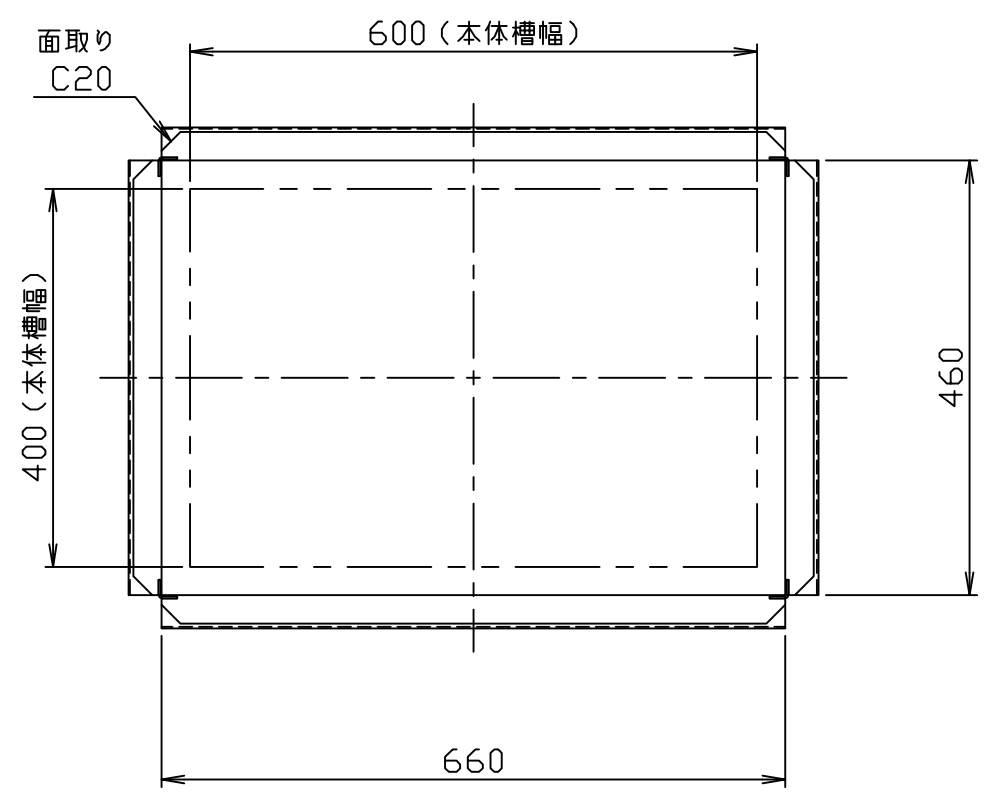


符号 MARK	訂正記録 REVISION RECORD	日付 DATE	署名 NAME
△			



適用機種：HGS-NX70PD

注番 ORDER No.	三角法 THIRD ANGLE PROJECTION	尺度 SCALE 1/8	名称 NAME かき上げ
設計 DESIGNED 影久	検図 CHECKED 山本大	担当 SECTION STAFF	型式 TYPE KSK-NX70
2020, 09, 01	2020, 09, 01	, ,	個数 QTY
現場名 OBJECT			備考 NOTE 500H
ホークス株式会社 HORKOS CORP		図番 FILE NAME	0 H 8 9 5 9 A 0 1 A 0 1 0 0