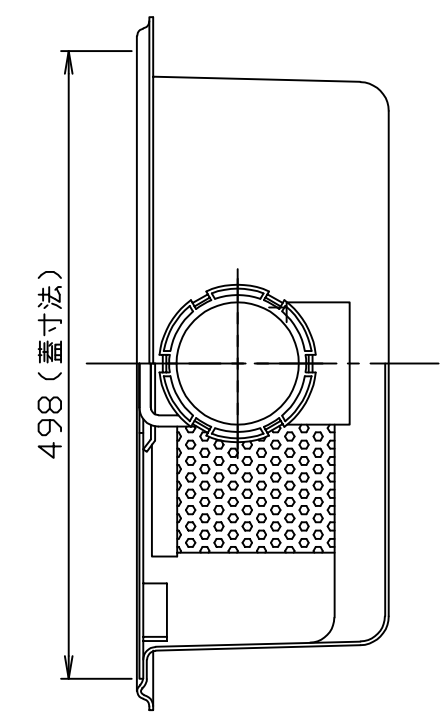
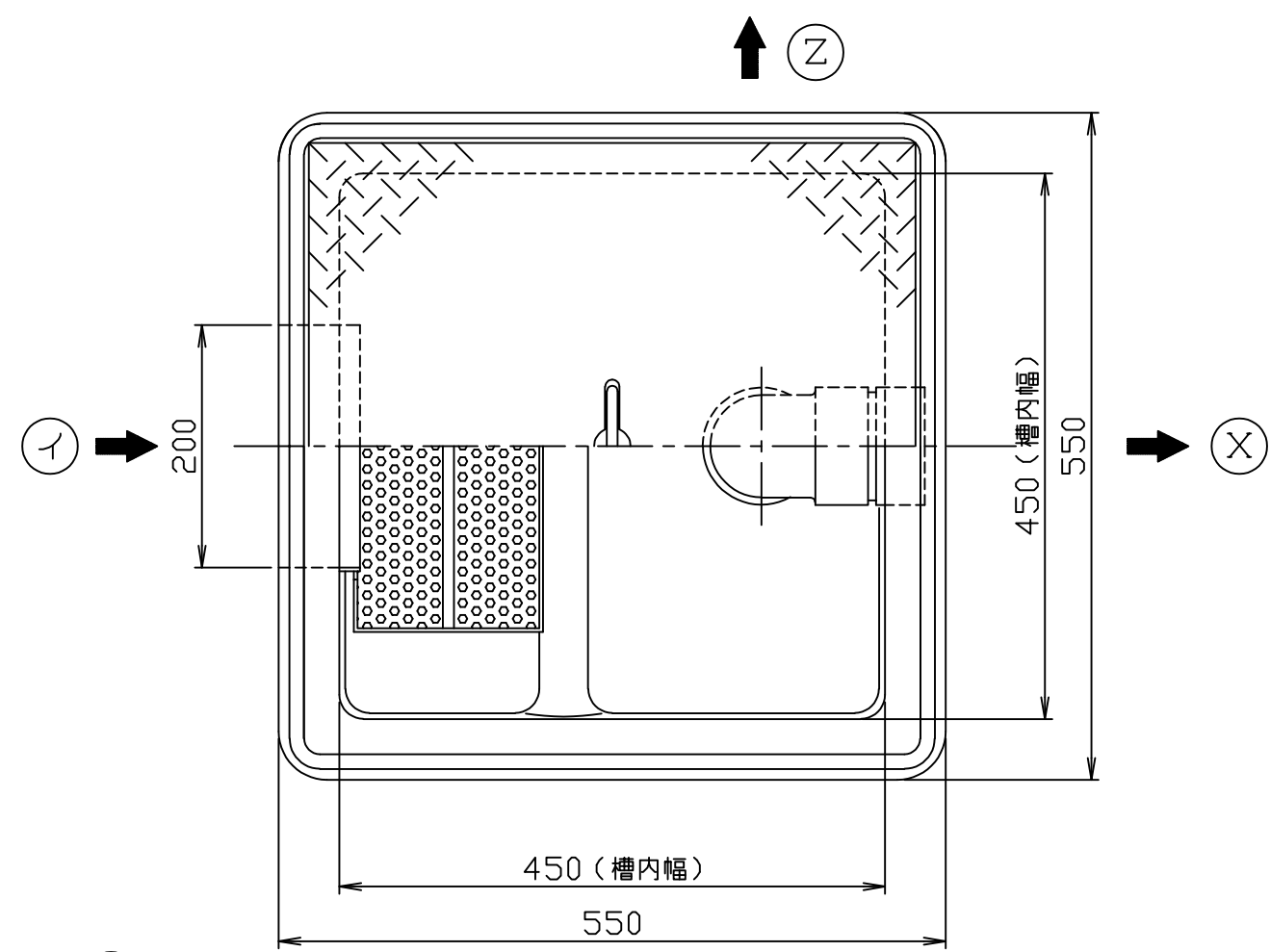


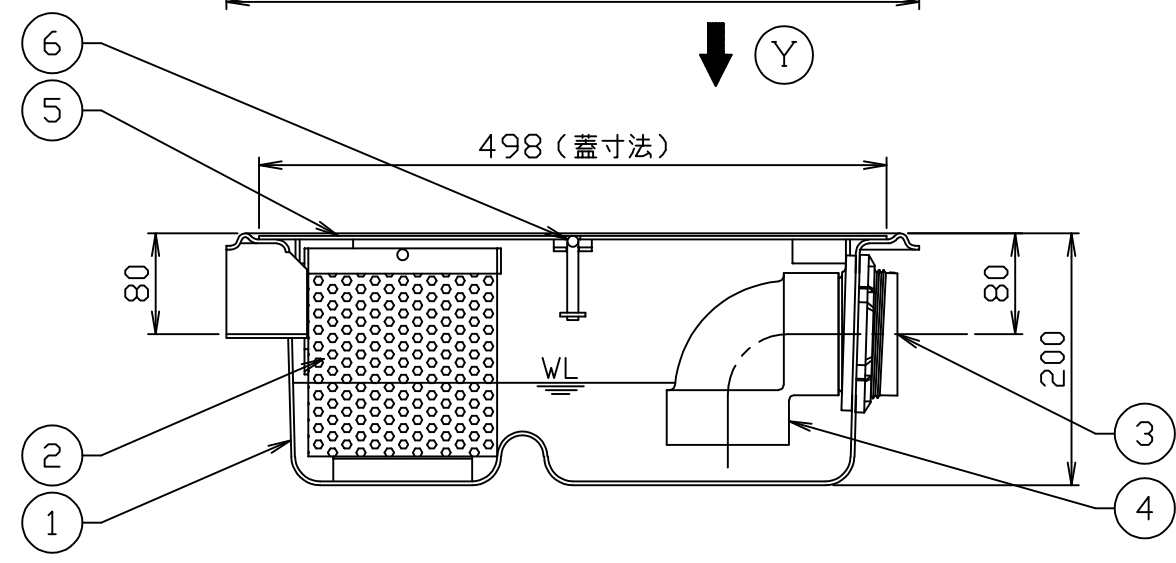
符号 MARK	訂正記録 REVISION RECORD	日付 DATE	署名 NAME
△			



- 注) 1. 図中『イ』は流入方向『XYZ』は流出方向を示します。
 ご注文の際は、流出方向をご指示ください。
 2. 鋼板製マンホール蓋は、防錆塗装とします。
 ステンレス製マンホール蓋は、酸洗い仕上げとします。
 3. バスケット寸法：300×150×165

蓋仕様

材質	板厚 (mm)
SS蓋 (鋼板)	3.2
SUS蓋 (スリイ)	3.5



15				
14				
13				
12				
11				
10				
9				
8				
7				
6	マンホール取手	1	蓋と同等	φ9
5	マンホール蓋	1	表参照	表参照
4	トラップ管	1	PVC	75
3	流出ロケット	1	PVC	75
2	バスケット (パンチング)	1	SUS304	t0.8, φ4
1	本体	1	FRP	t3.0
品番 No.	部品名称 PARTS NAME	個数 QTY	材質 MATERIAL	備考 NOTE

注番 ORDER No.	三角法 THIRD ANGLE PROJECTION	尺度 SCALE 1/6	名称 NAME 超浅型排水枳
設計 DESIGNED 星野	検図 CHECKED 西村	担当 SECTION STAFF	型式 TYPE GFR-15JE
2005, 04, 11	2005, 04, 11		個数 QTY 1
現場名 OBJECT		備考 NOTE	
ホークス株式会社 HORKOS CORP		図番 FILE NAME	0 G 3 2 0 0 0 0 0 A 0 1 0 B