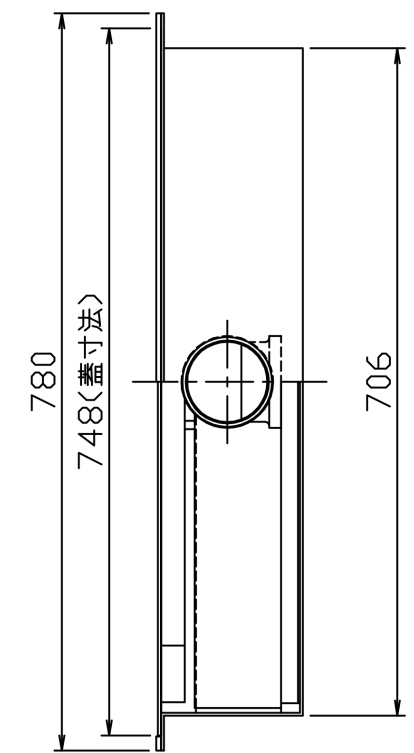
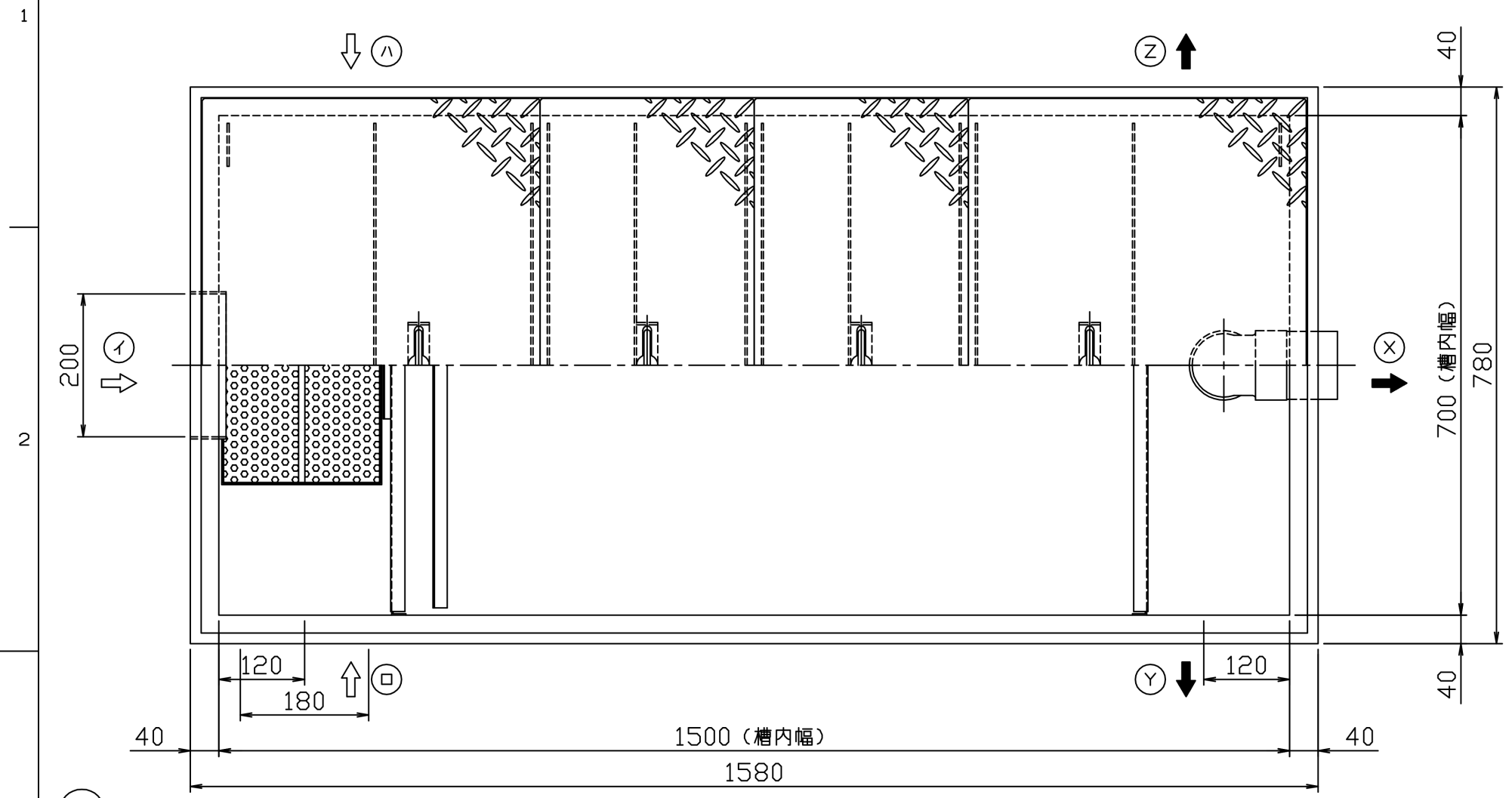
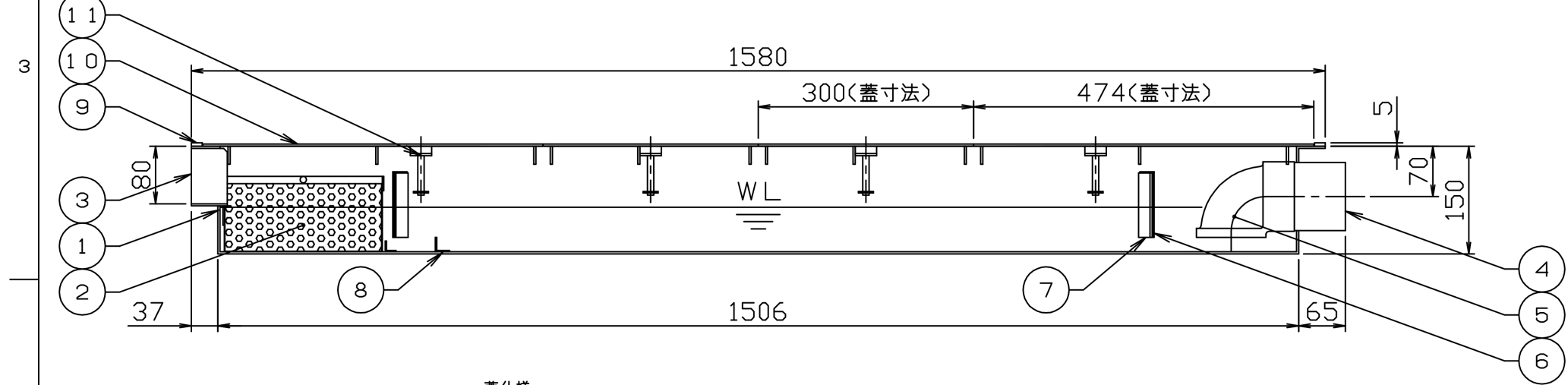


符号 MARK	訂正記録 REVISION RECORD	日付 DATE	署名 NAME
△			



- 注) 1. 図中の『イロハ』は流入方向
『XYZ』は流出方向を示します。
ご注文の際は流入・流出方向をご指示下さい。
2. 鋼板製マンホール蓋は、防錆塗装とします。
ステンレス製マンホール蓋は、酸洗い仕上げとします。
3. バスケット寸法：325 x 220 x 105



11	マンホール取手	4	蓋と同様	φ9
10	マンホール蓋 (人荷重用)	4	表参照	表参照
9	目地	1組	SUS 304	FB-15x5
8	固定仕切板	1	SUS 304	L20x20x2
7	ガイド	2組	SUS 304	L20x20x2
6	可動仕切板	2	SUS 304	t1.5
5	トラップ管	1	PVC	75A
4	流出口ソケット	1	SUS 304	80A (Rp)
3	流入側溝口	1	SUS 304	t3.0
2	バスケット	1	SUS 304	t0.8, φ4
1	本体	1	SUS 304	t3.0
品番 No.	部品名称 PARTS NAME	個数 QTY	材質 MATERIAL	備考 NOTE

蓋仕様

材質	板厚 (mm)	質量 (Kg)
SS蓋 (鋼板)	3.2	37
SUS蓋 (ｽｽﾞﾊﾞﾝ)	3.5	40

許容流入流量：45.0 (L/min)
標準阻集グリース量：14.1 (Kg)
本体質量：53 (Kg)

注番 ORDER No.	三角法 THIRD ANGLE PROJECTION	尺度 SCALE 1/8	名称 NAME 超浅型グリース阻集器
設計 DESIGNED 小野	検図 CHECKED 松山	担当 SECTION STAFF	型式 TYPE GSU-60JEU 個数 QTY
2008, 03, 22	2008, 03, 22		現場名 OBJECT
備考 NOTE			

図番
FILE NAME 0G1045000A010E

ホークス株式会社
HORKOS CORP