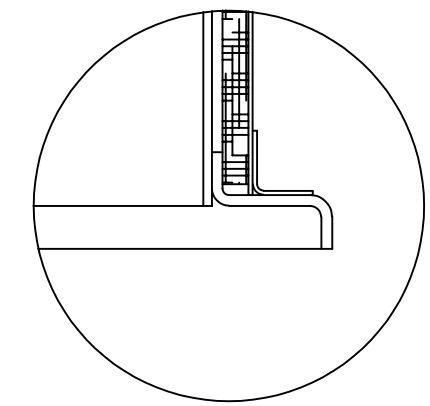
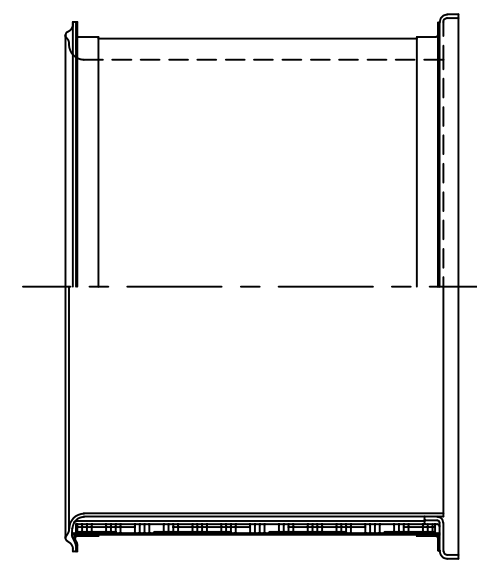
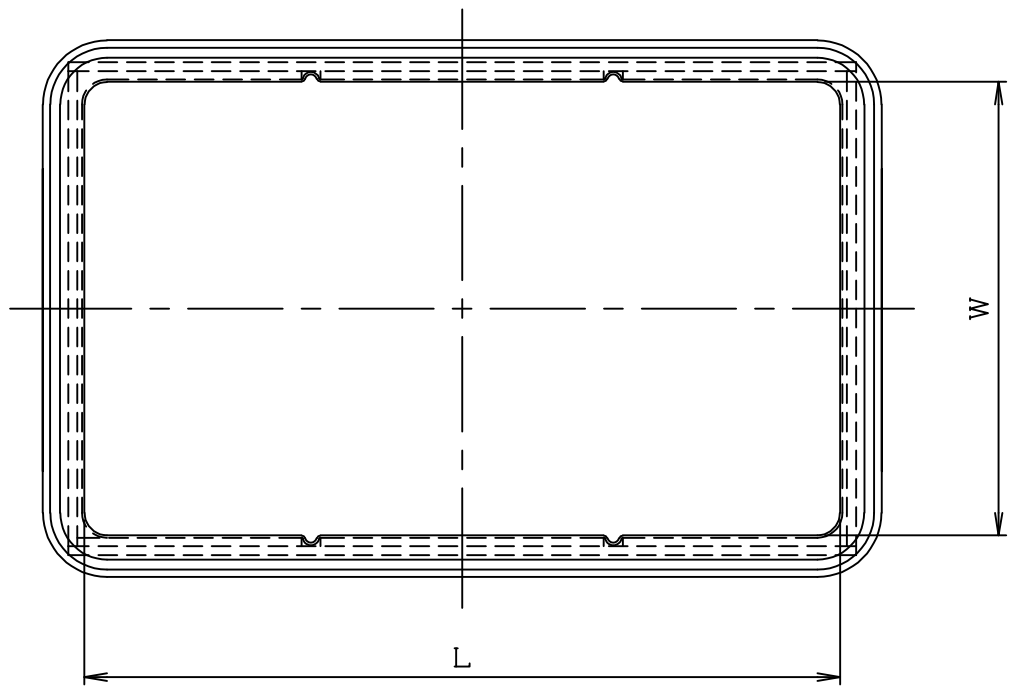
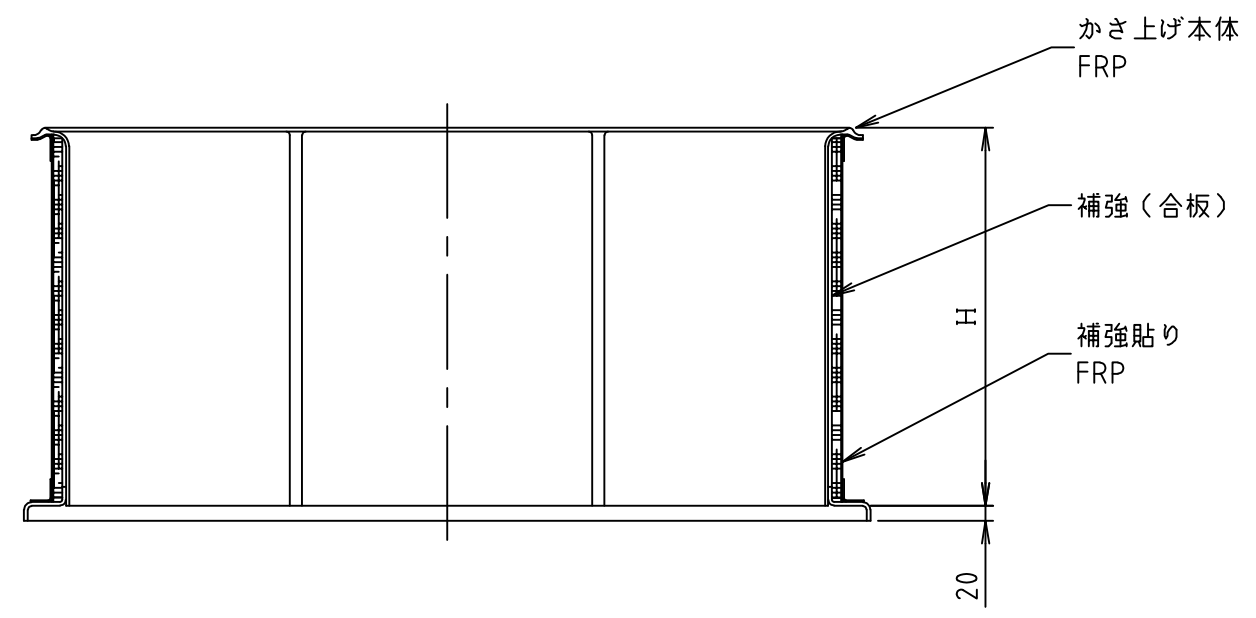


符号 MARK	訂正記録 REVISION RECORD	日付 DATE	署名 NAME
△	400H・500H削除	2008, 3, 4	松山
△	150H追記、注記変更	2008, 11, 27	松山



A部断面詳細
(S=1/3)



単位 (mm)

型式	本体寸法					
	L	W	H			
KCF-40P	500	400	~150	~200	~250	~300
KCF-65P	600	500				
KCF-80P	700	500				
KCF-125P	900	600				
KCF-180P	1000	600				

※高さ50~100Hは別図となります。

注番 ORDER No.	三角法 THIRD ANGLE PROJECTION	尺度 SCALE free	名称 NAME FRPかさ上げ (補強タイプ)
設計 DESIGNED 大平	検図 CHECKED 山本	担当 SECTION STAFF	型式 TYPE KCF- - H
2006, 05, 18	2006, 05, 18	現場名 OBJECT	備考 NOTE
ホークス株式会社 HORKOS CORP		図番 FILE NAME	06051180325011B