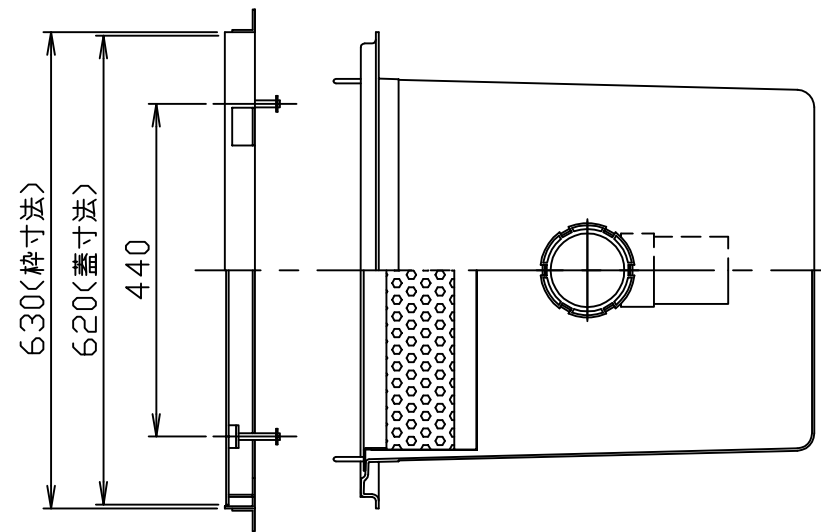
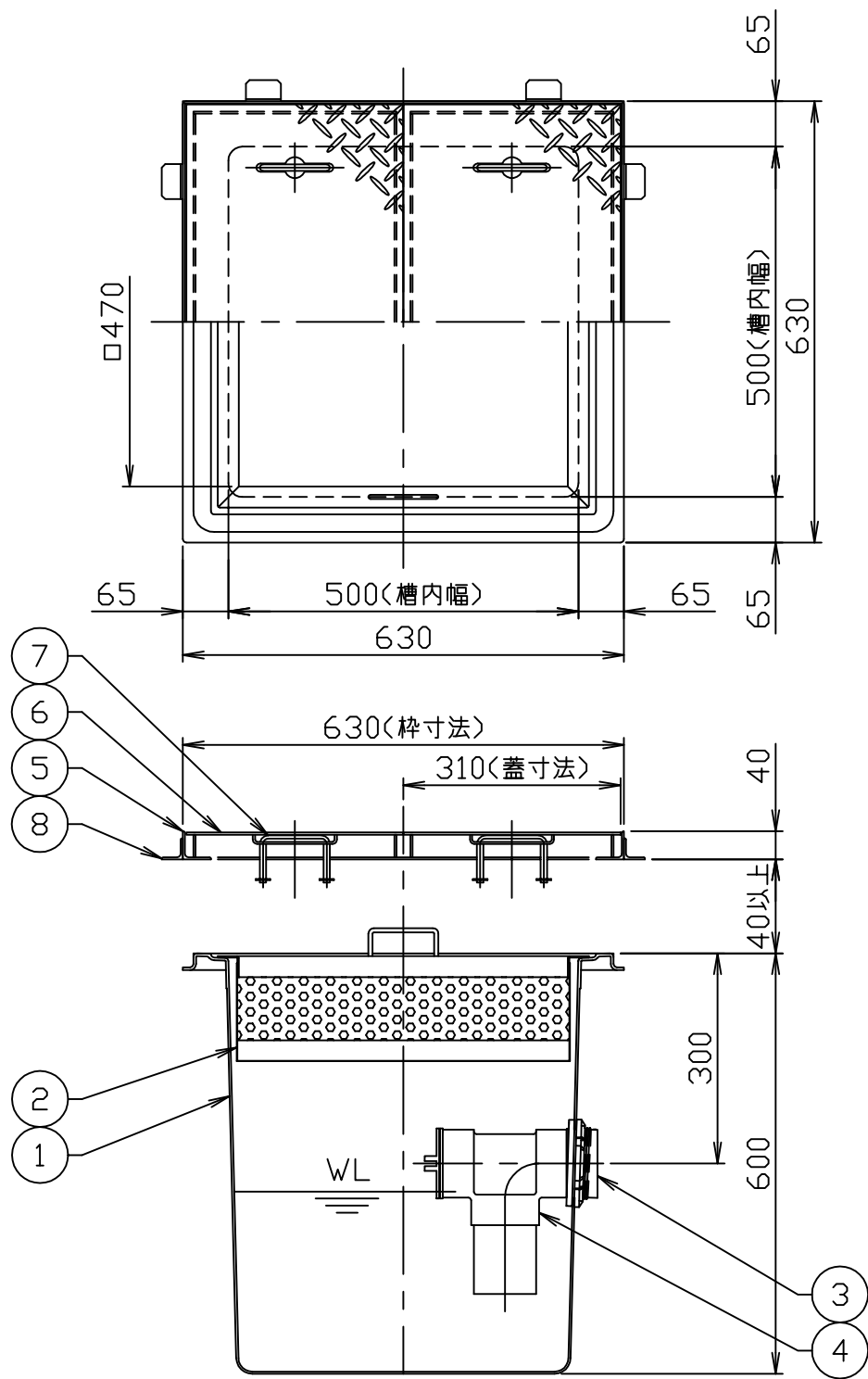


符号 MARK	訂正記録 REVISION RECORD	日付 DATE	署名 NAME
△			



(注) 1. 鋼板製マンホール蓋は、防錆塗装とします。  
ステンレス製マンホール蓋は、酸洗い仕上げとします。  
2. バスケット寸法：470 x 470 x 150

蓋仕様

材質	板厚 (mm)	質量 (kg)
SS蓋(鋼板)	3.2	13
SUS蓋(ステンレス)	3.5	14

本体容量：50(L)  
本体質量：14(kg)  
枠質量：5(kg)

品番 No.	部品名称 PARTS NAME	個数 QTY	材質 MATERIAL	備考 NOTE
15				
14				
13				
12				
11				
10				
9				
8	フック	8	SS400	L30x30x3
7	マンホール取手	2	蓋と同等	φ9
6	マンホール蓋(人荷重用)	1	表参照	表参照
5	受け枠	1組	SUS304	L40x40x3
4	トラップ管	1	PVC	75
3	流出口ソケット	1	PVC	75
2	バスケット(パンチング)	1	SUS304	t0.8,φ4
1	本体	1	FRP	t3

注番 ORDER No.	三角法 THIRD ANGLE PROJECTION	尺度 SCALE 1/10	名称 NAME 駐車場用バスケット楕
設計 DESIGNED 小野	検図 CHECKED 松山	担当 SECTION STAFF	型式 TYPE KF1-50ET
2008, 04, 18	2008, 04, 18		個数 QTY
現場名 OBJECT		備考 NOTE	
H HORKOS 株式会社 HORKOS CORP		図番 FILE NAME	01E41102A01A010E