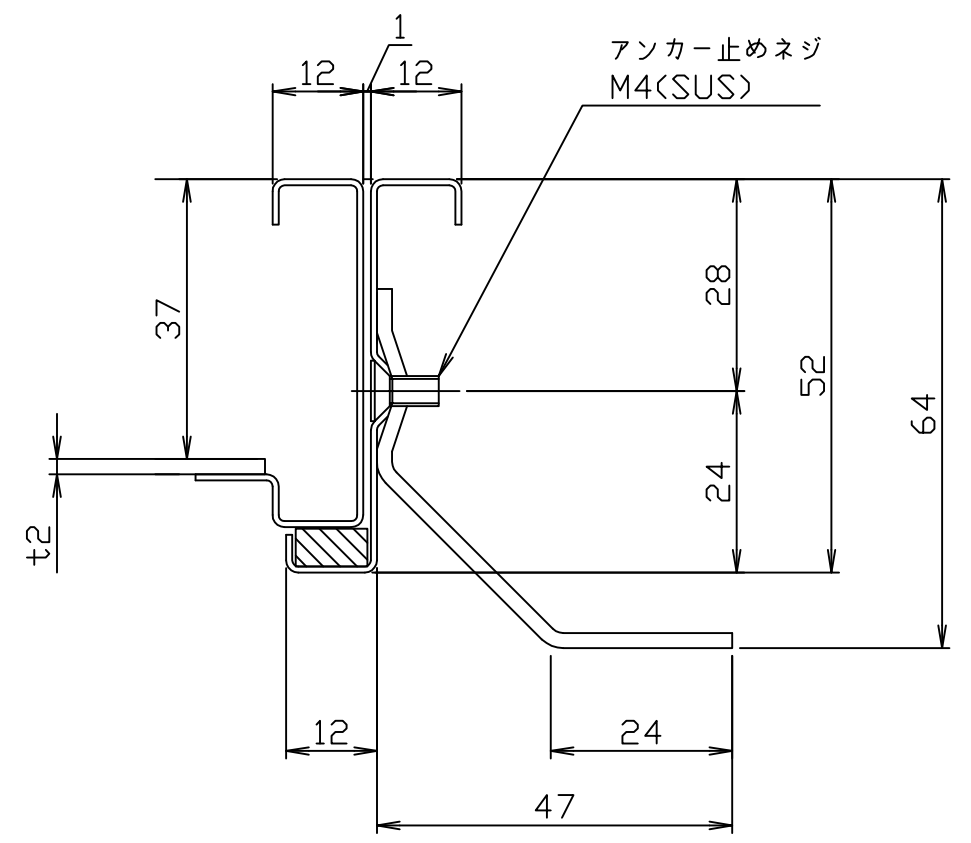
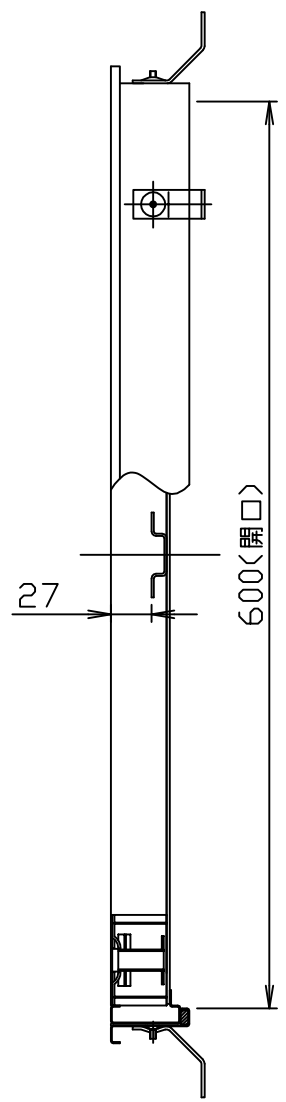
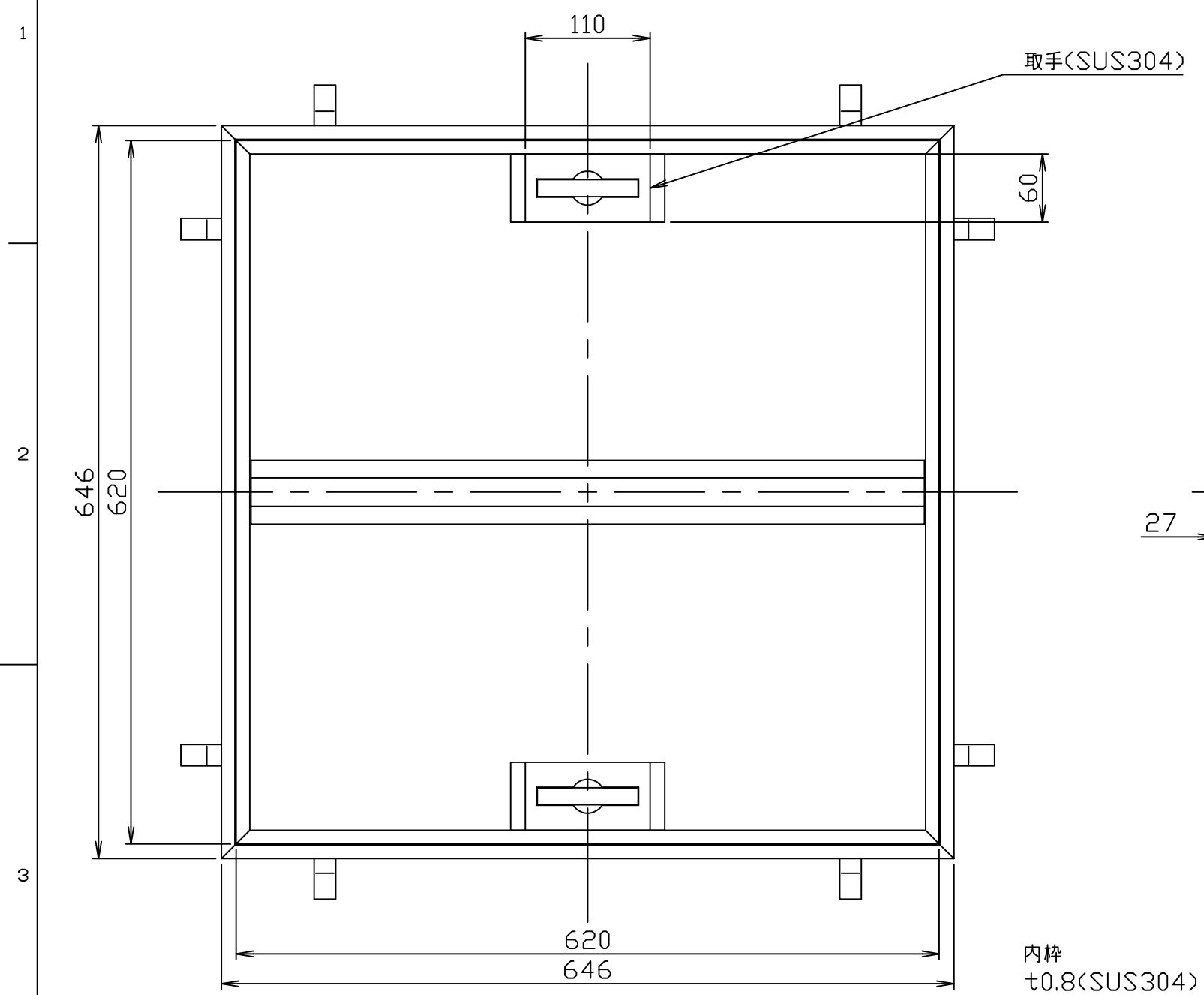
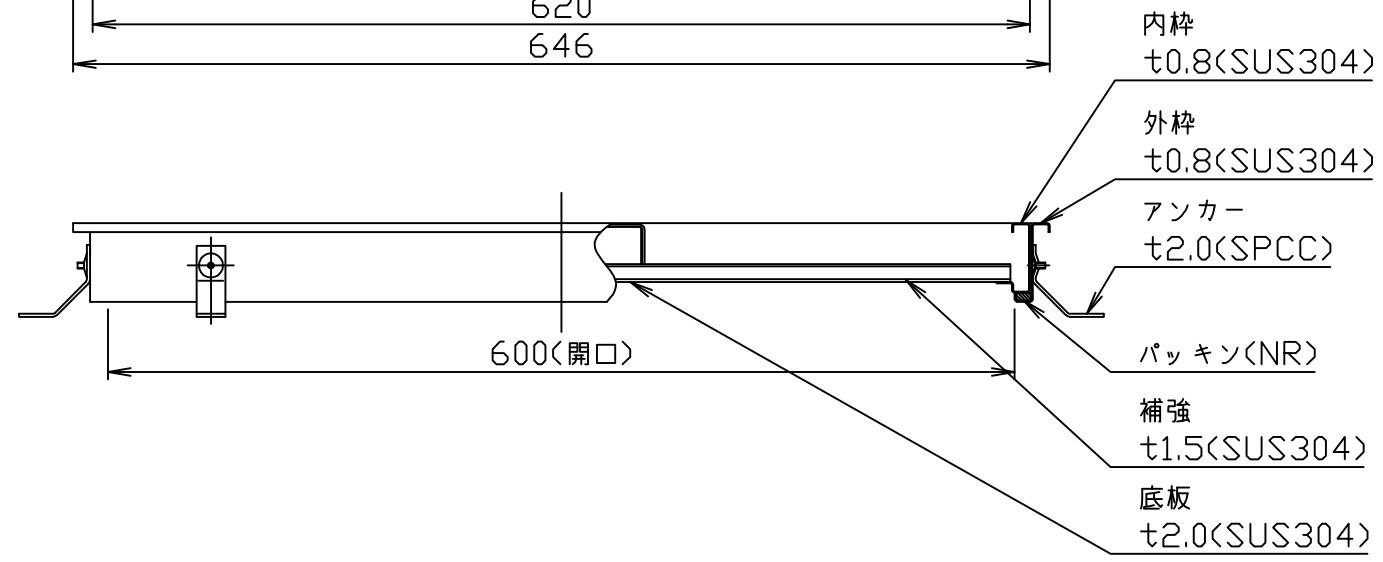


符号 MARK	訂正記録 REVISION RECORD	日付 DATE	署名 NAME
△			



断面詳細



注記) 1. 本製品はモルタル用フロアハッチです。
2. 枠重量: 1.7kg
蓋重量: 8.1kg

注番 ORDER No.	三角法 THIRD ANGLE PROJECTION	尺度 SCALE 1/5	名称 NAME	ステンレス製フロアハッチ										
設計 DESIGNED	検図 CHECKED	担当 SECTION STAFF	客先 CUSTOMER	型式 TYPE	TS-1M-650									個数 QTY
山本大	大平		現場名 OBJECT	備考 NOTE	歩行用									
2016, 08, 27	2016, 08, 27													
ホークス株式会社 HORKOS CORP.			図番 FILE NAME	01150119A010010B										