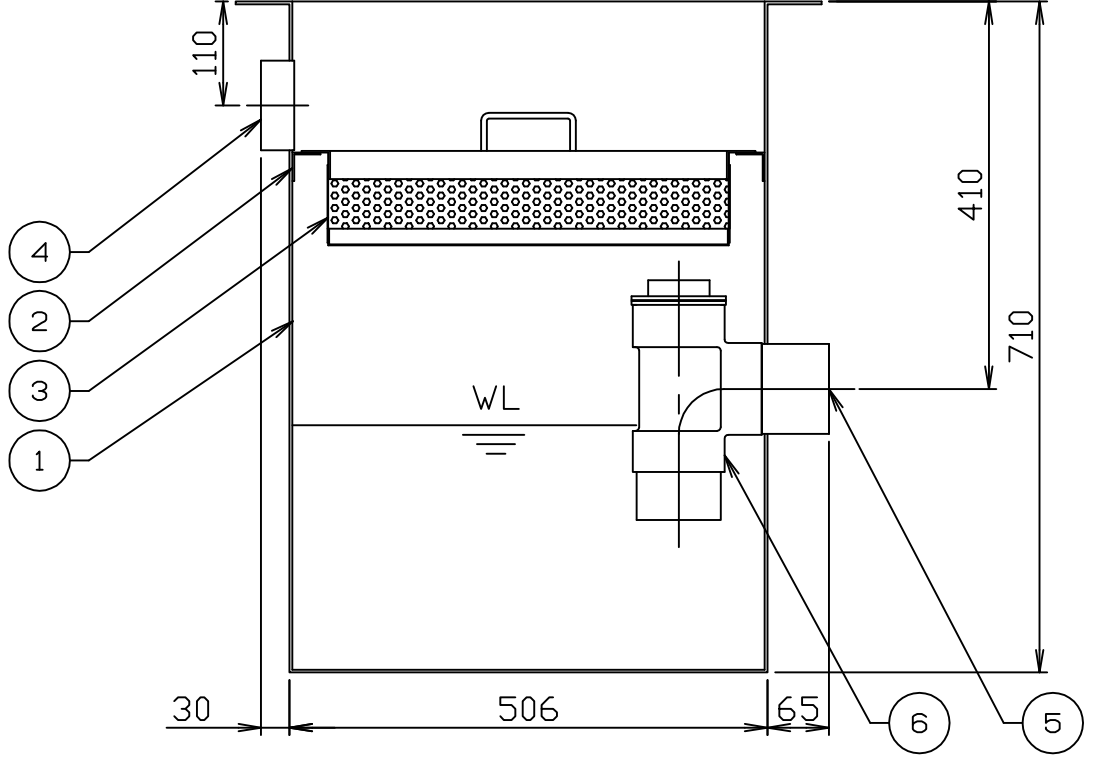
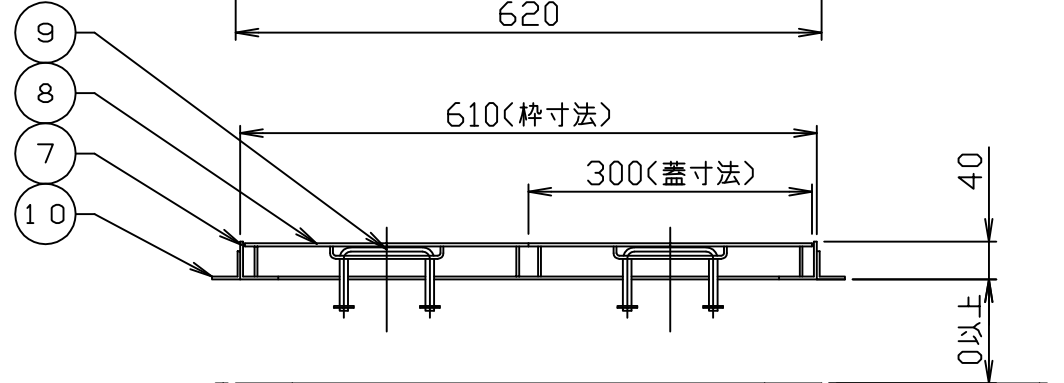
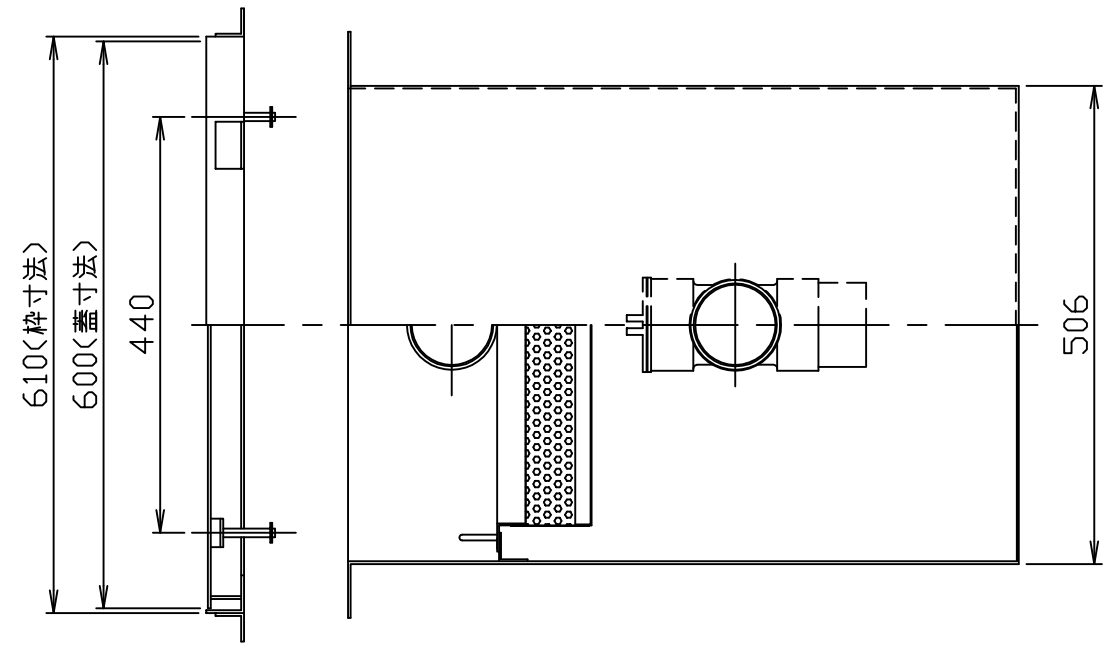
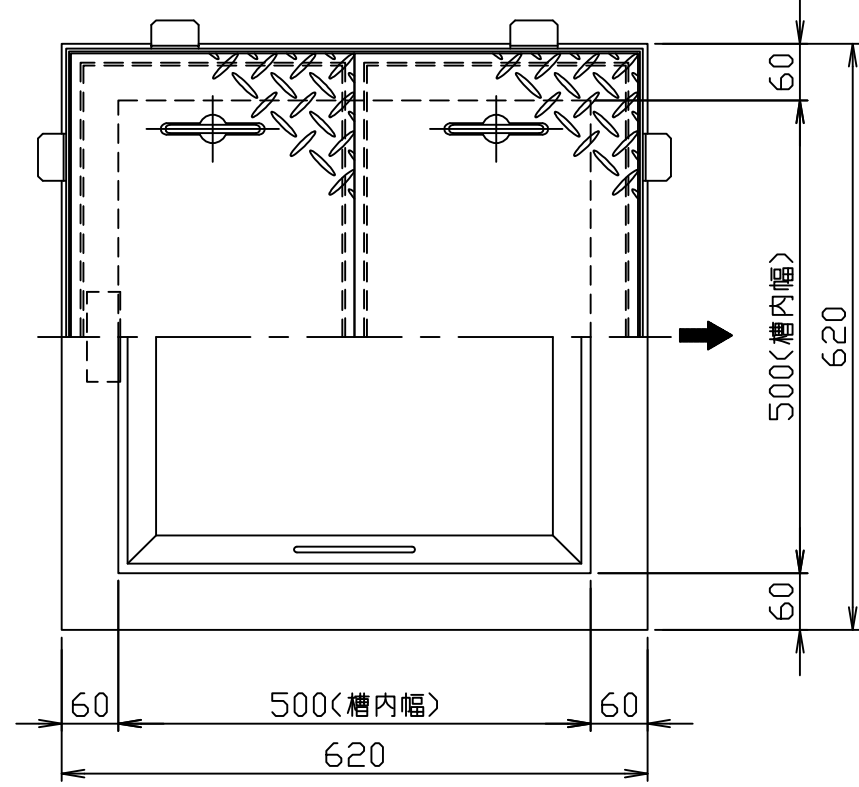


符号 MARK	訂正記録 REVISION RECORD	日付 DATE	署名 NAME
△			



(注) 1. 鋼板製マンホール蓋は、防錆塗装とします。
 ステンレス製マンホール蓋は、酸洗い仕上げとします。
 2. バスケット寸法：420×420×100

材質	板厚 (mm)	質量 (kg)
SS蓋 (鋼板)	3.2	12
SUS蓋 (ステンレス)	3.5	13

容量：65 (L)
 本体質量：75 (kg)
 枠質量：5 (kg)

品番 No.	部品名称 PARTS NAME	個数 QTY	材質 MATERIAL	備考 NOTE
15				
14				
13				
12				
11				
10	フック	8	SS400	L30×30×3
9	マンホール取手	4	蓋と同等	φ9
8	マンホール蓋 (人荷重用)	2	表参照	表参照
7	受け枠	1組	SUS304	L40×40×3
6	トラップ管	1	PVC	75
5	流出ロケット	1	SUS304	80A (Rp)
4	流入ロケット	1	SUS304	80A (Rp)
3	バスケット (パンチング)	1	SUS304	t0.8, φ4
2	バスケット受け	1組	SUS304	L30×30×2
1	本体	1	SUS304	t3.0

注番 ORDER No.	三角法 THIRD ANGLE PROJECTION	尺度 SCALE 1/8	名称 NAME 駐車場用バスケット枠
設計 DESIGNED 戸田	検図 CHECKED 大平	担当 SECTION STAFF	型式 TYPE KS1-65PD
2007, 3, 9	2007, 3, 9		個数 QTY
現場名 OBJECT		備考 NOTE	

図番 FILE NAME	01E2403A01A010E
-----------------	-----------------

ホークス株式会社
 HORKOS CORP