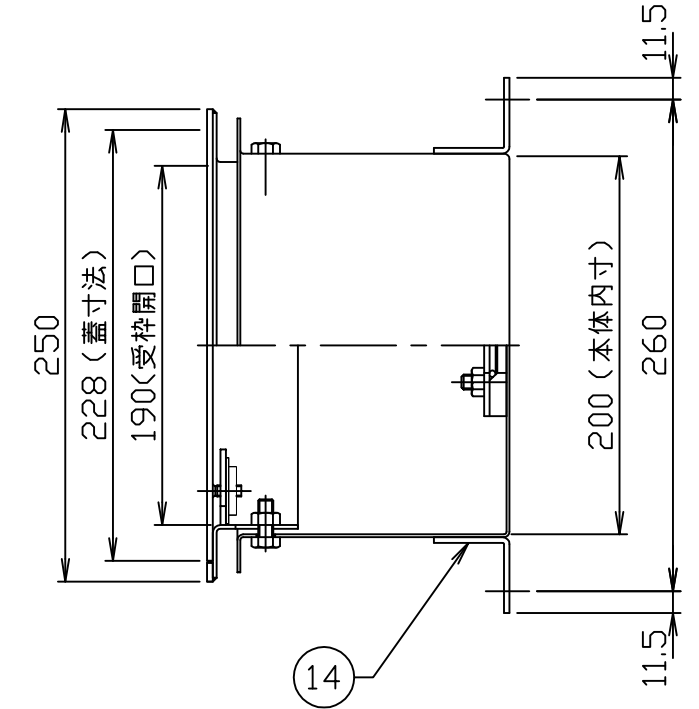
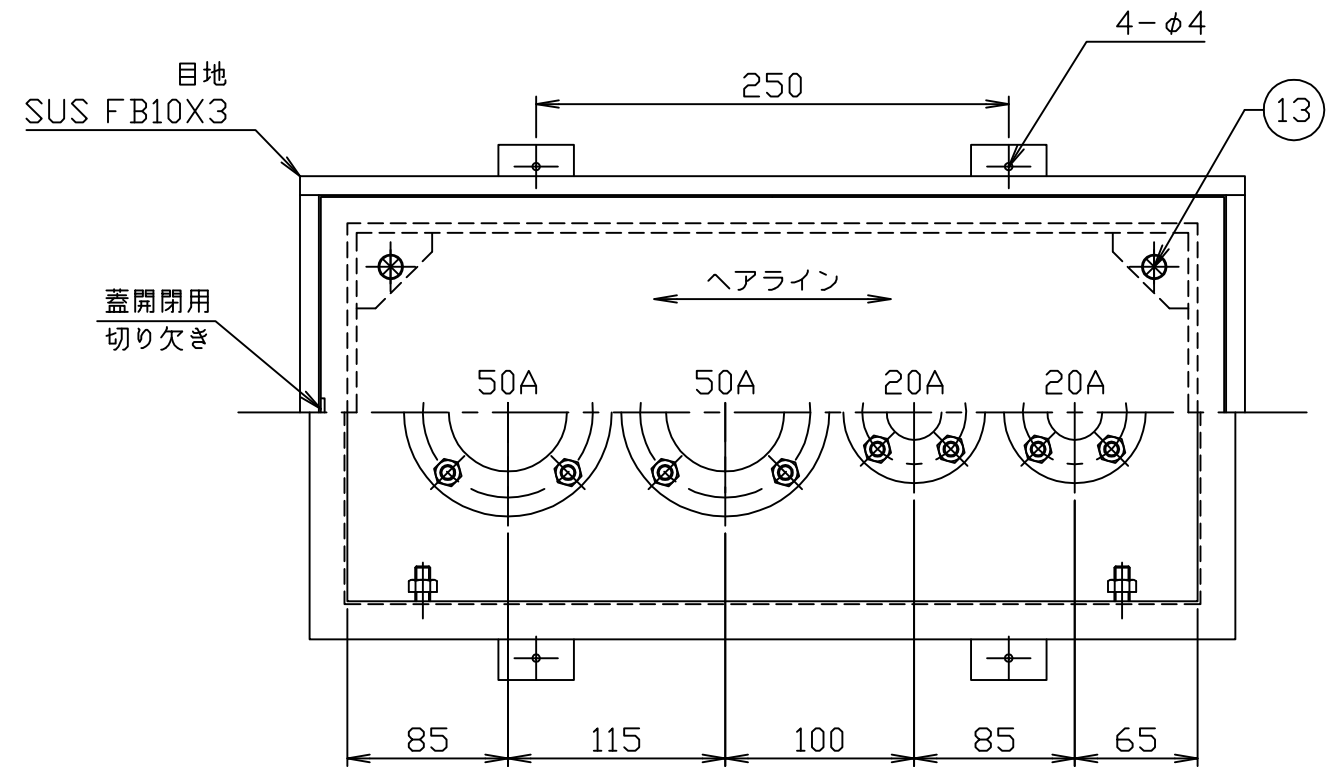
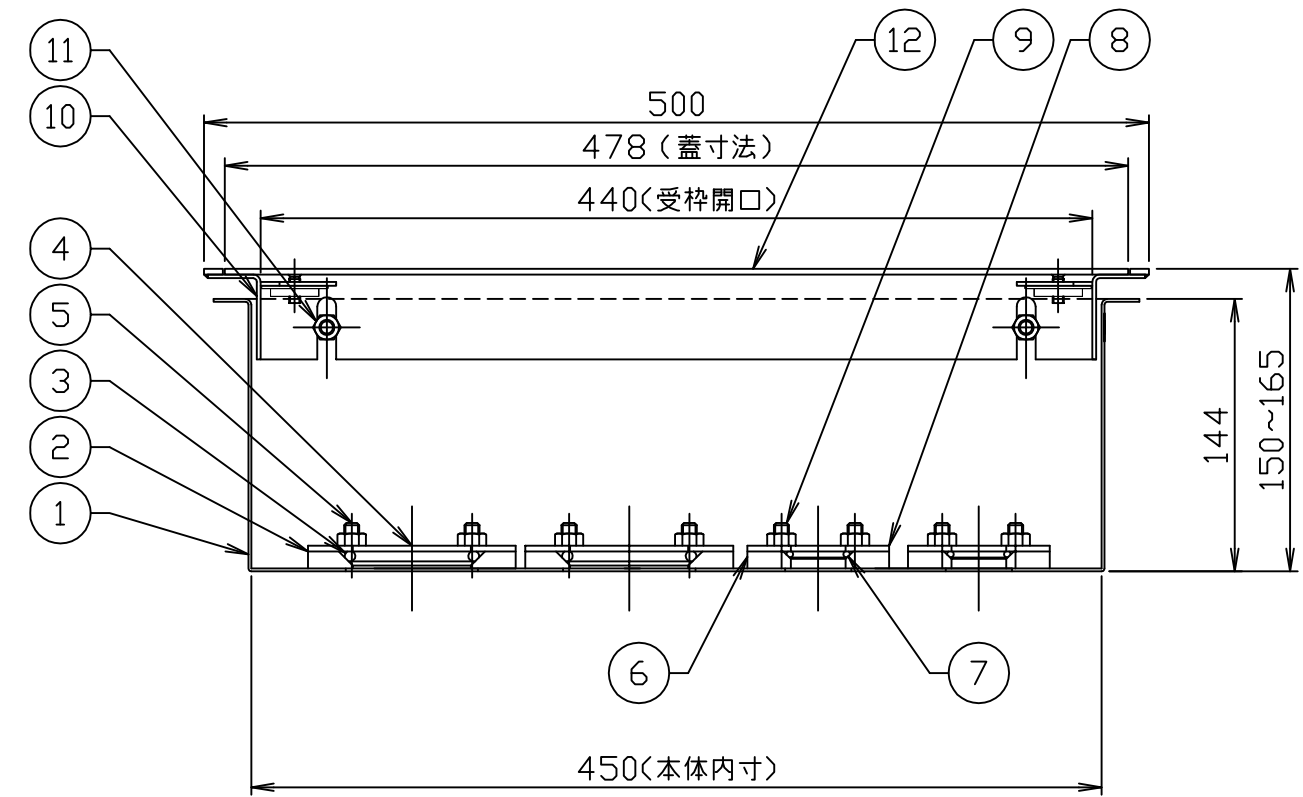


符号 MARK	訂正記録 REVISION RECORD	日付 DATE	署名 NAME
△			




注記) 1. 蓋表面はヘアライン仕上げとします。
2. 上記以外のは酸洗い仕上げとします。



18				
17				
16				
15				
14	アンカー金具	4	SUS304	t2
13	蓋固定さら小ねじ	4	SUS304	M6
12	蓋	1	SUS304	t3
11	受枠調整ボルト(ナット付)	4	SUS304	M8
10	受枠	1	SUS304	t2
9	カバー締付ボルト20(ナット付)	8	SUS304	M8
8	カバー(20用)	2	SUS304	t3
7	Oリング(20用)	2	NBR	P26
6	フランジ(20用)	2	SUS304	t9
5	カバー締付ボルト50(ナット付)	8	SUS304	M8
4	カバー(50用)	2	SUS304	t3
3	Oリング(50用)	2	NBR	P58
2	フランジ(50用)	2	SUS304	t9
1	本体	1	SUS304	t1.5
品番 No.	部品名称 PARTS NAME	個数 QTY	材質 MATERIAL	備考 NOTE

注番 ORDER No.	三角法 THIRD ANGLE PROJECTION	尺度 SCALE 1/4	名称 NAME 設備ボックス
設計 DESIGNED 岡部	検図 CHECKED 山田大	担当 SECTION STAFF	型式 TYPE BH-4520F
2005,05,23	2022,10,24		個数 QTY 1
現場名 OBJECT			備考 NOTE


ホークス株式会社
 HORKOS CORP.

図番
 FILE NAME 014360000A010D