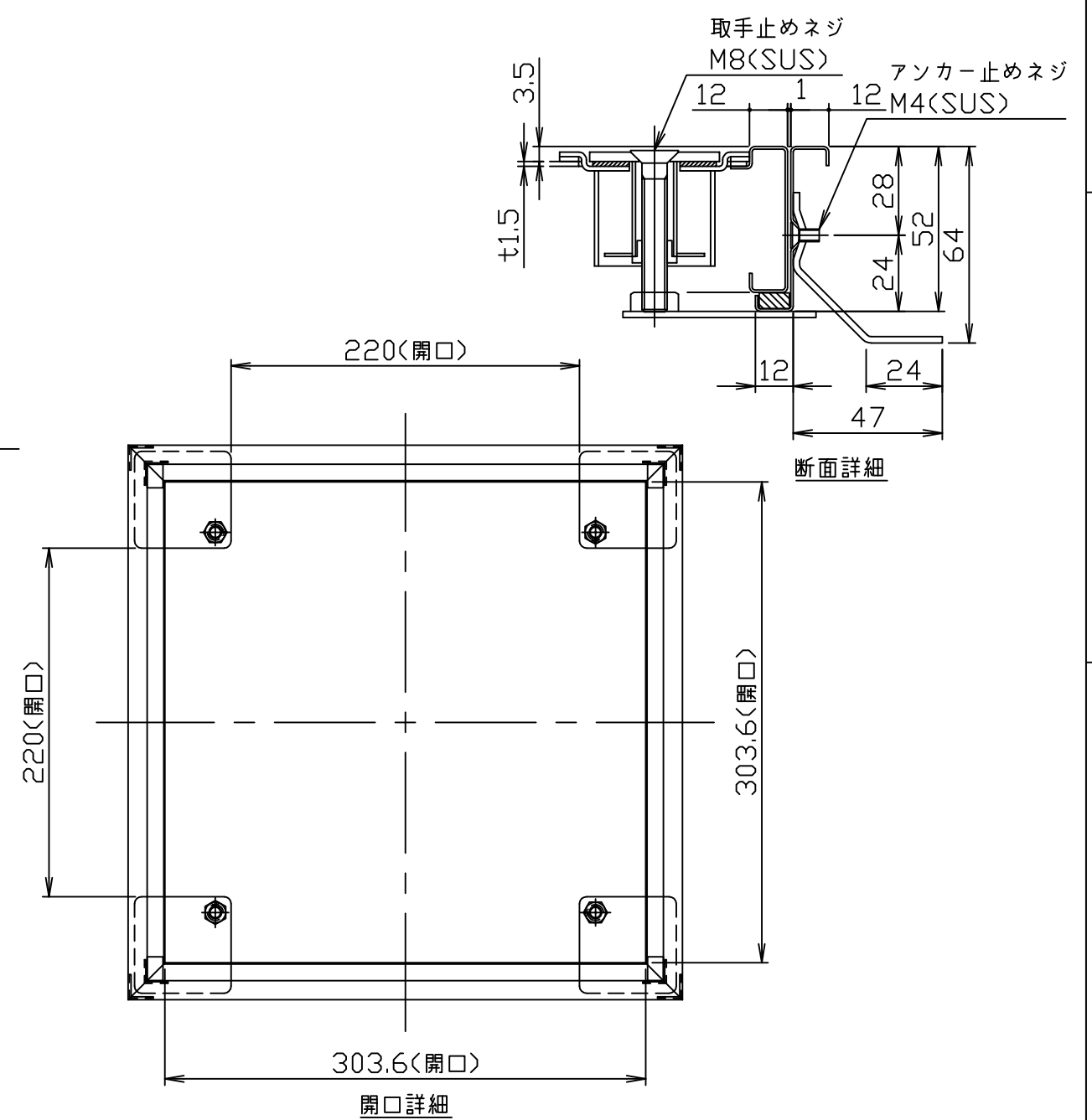
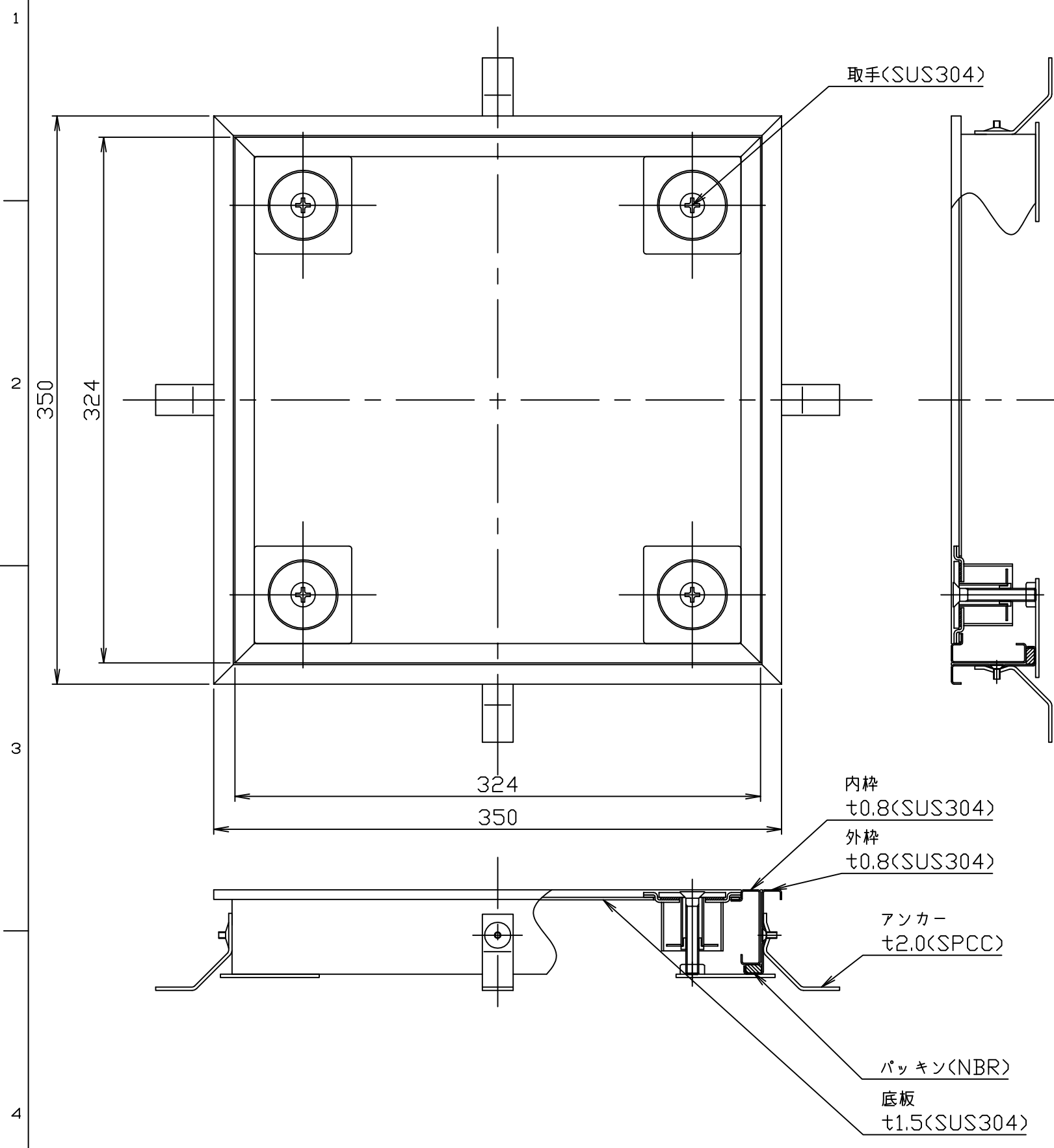


符号 MARK	訂正記録 REVISION RECORD	日付 DATE	署名 NAME
△			



- 注記) 1. 本製品は簡易防水・防臭型Pタイル用フロアハッチです。
 2. 取手の開閉は(+ドライバー)が必要です。
 3. 枠重量: 1.1kg
 蓋重量: 2.9kg

注番 ORDER No.	三角法 THIRD ANGLE PROJECTION	尺度 SCALE 1/3	名称 NAME
設計 DESIGNED	検図 CHECKED	担当 SECTION STAFF	客先 CUSTOMER
現場名 OBJECT	備考 NOTE		
山本大 吉澤		ステンレス製フロアハッチ	
2016, 08, 27 2023, 07, 06		型式 TYPE TS-1BP-350	
ホークス株式会社 HORKOS CORP		個数 QTY	
図番 FILE NAME		01 53 12 A01 00 10 C	

A

B

C

D

4

4

3

3

2

2

1

1