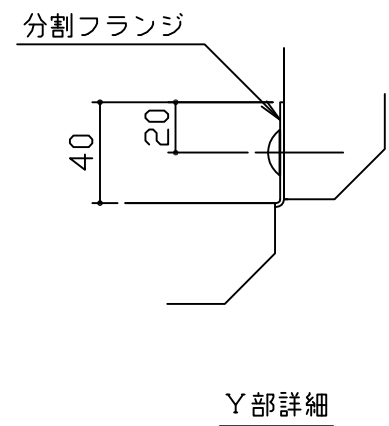
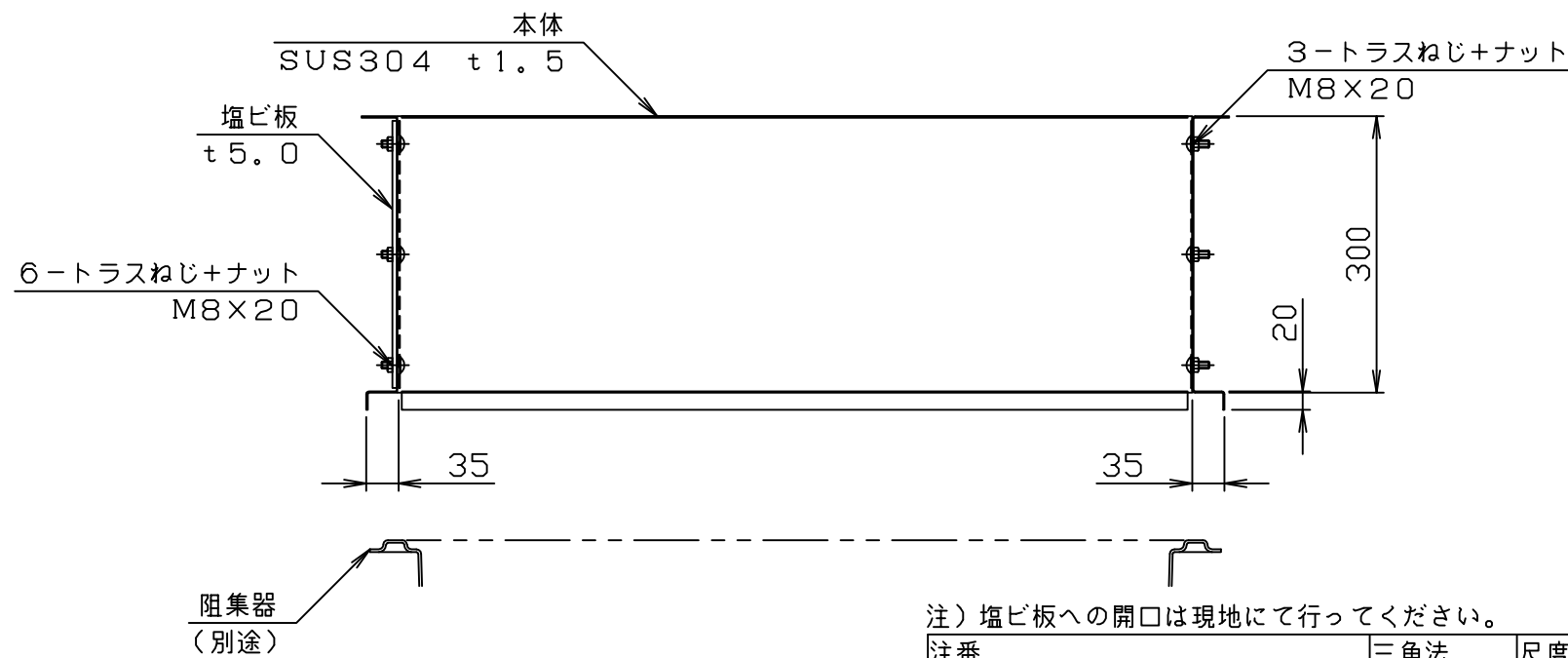
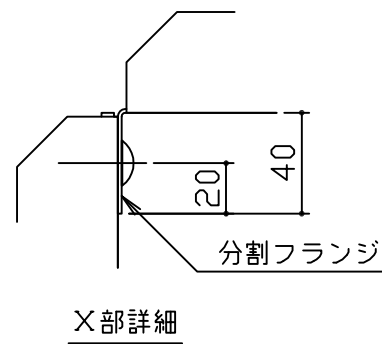
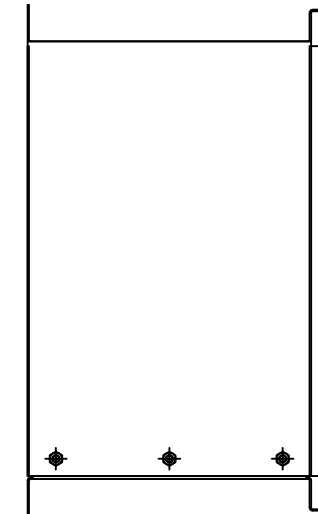
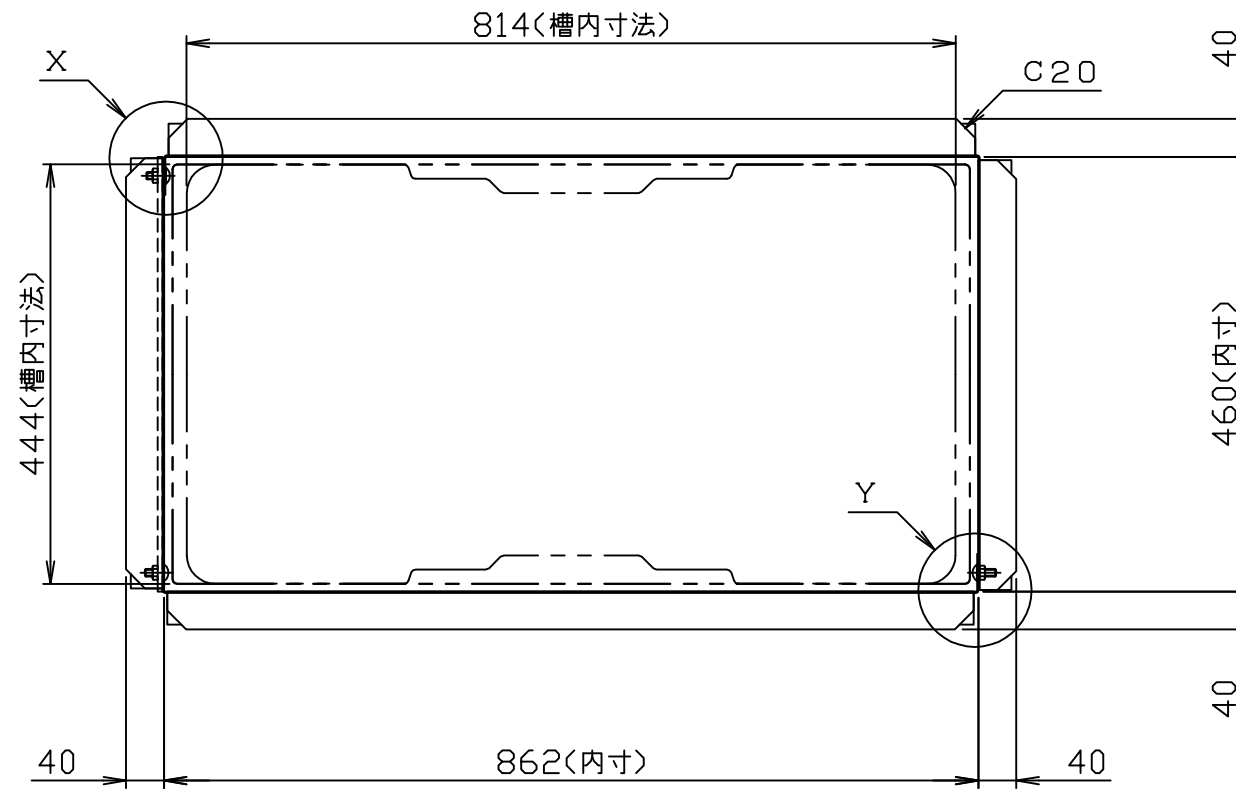
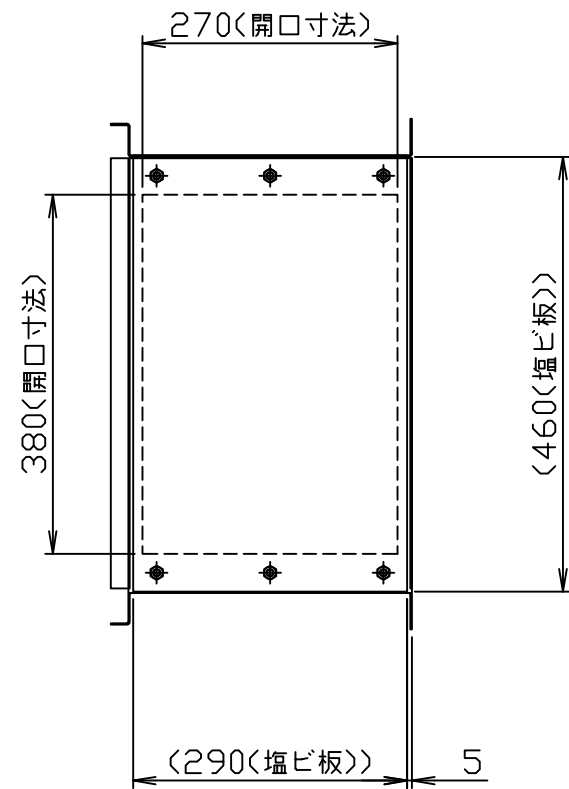


符号 MARK	訂正記録 REVISION RECORD	日付 DATE	署名 NAME
△			



注) 塩ビ板への開口は現地にて行ってください。

注番 ORDER No.	三角法 THIRD ANGLE PROJECTION	尺度 SCALE 1/8	名称 NAME 側溝式阻集器用かさ上げ
設計 DESIGNED 影久	検図 CHECKED 山本大	担当 SECTION STAFF	型式 TYPE KSE-R-NX120
2020, 09, 01	2020, 09, 01	客先 CUSTOMER	備考 NOTE HGR-NX120ET (イ方向流入) 仕様
現場名 OBJECT		個数 QTY	

ホークス株式会社
 HORKOS CORP.

図番
 FILE NAME 0K1542A01A013A