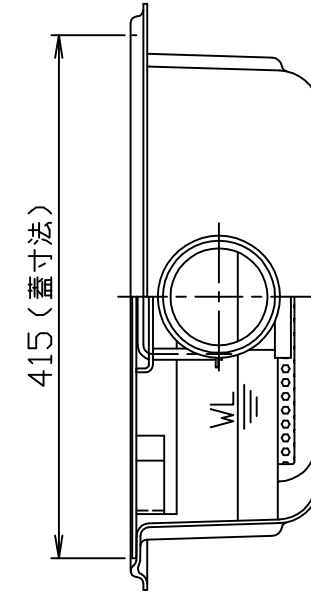
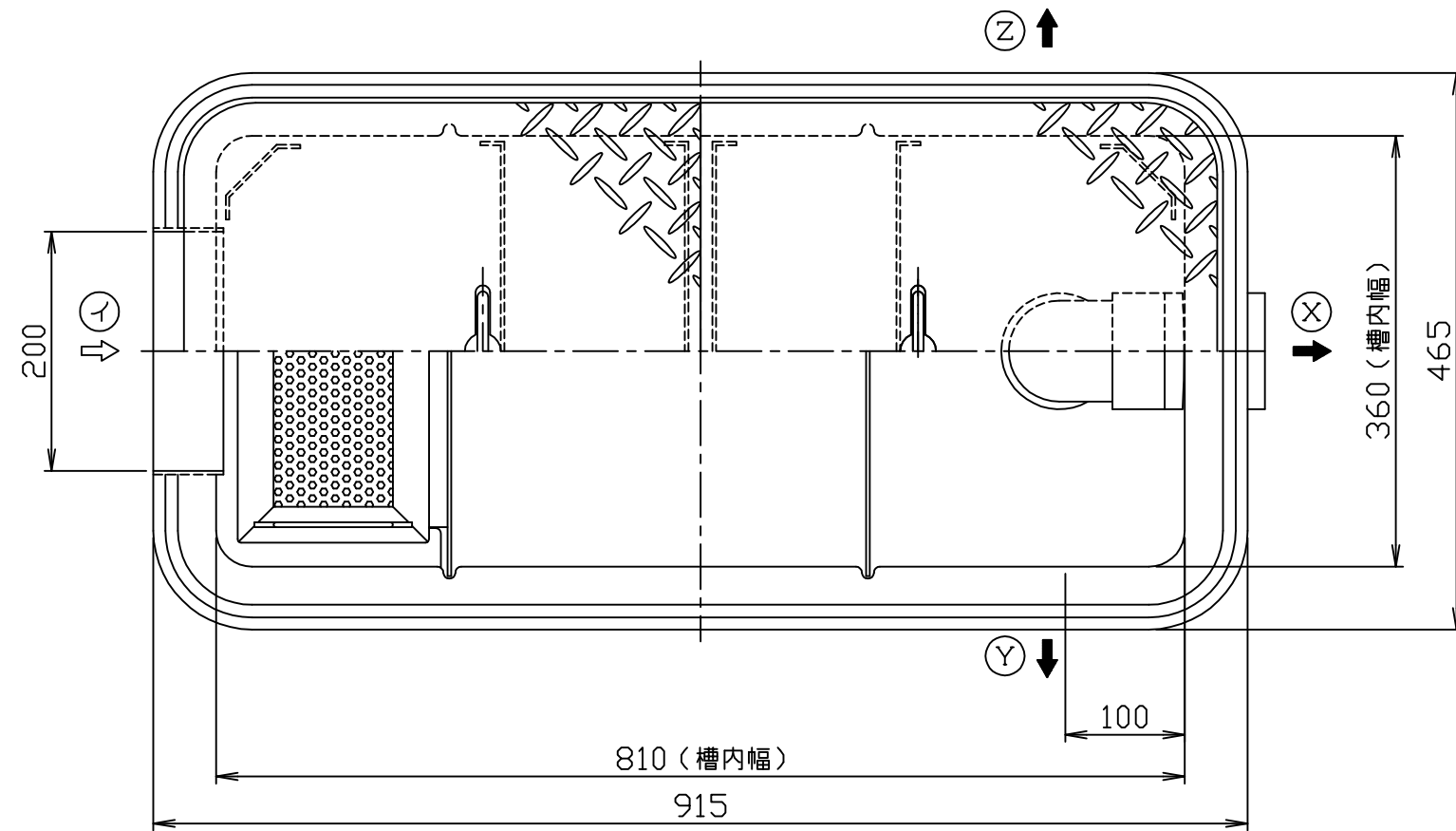


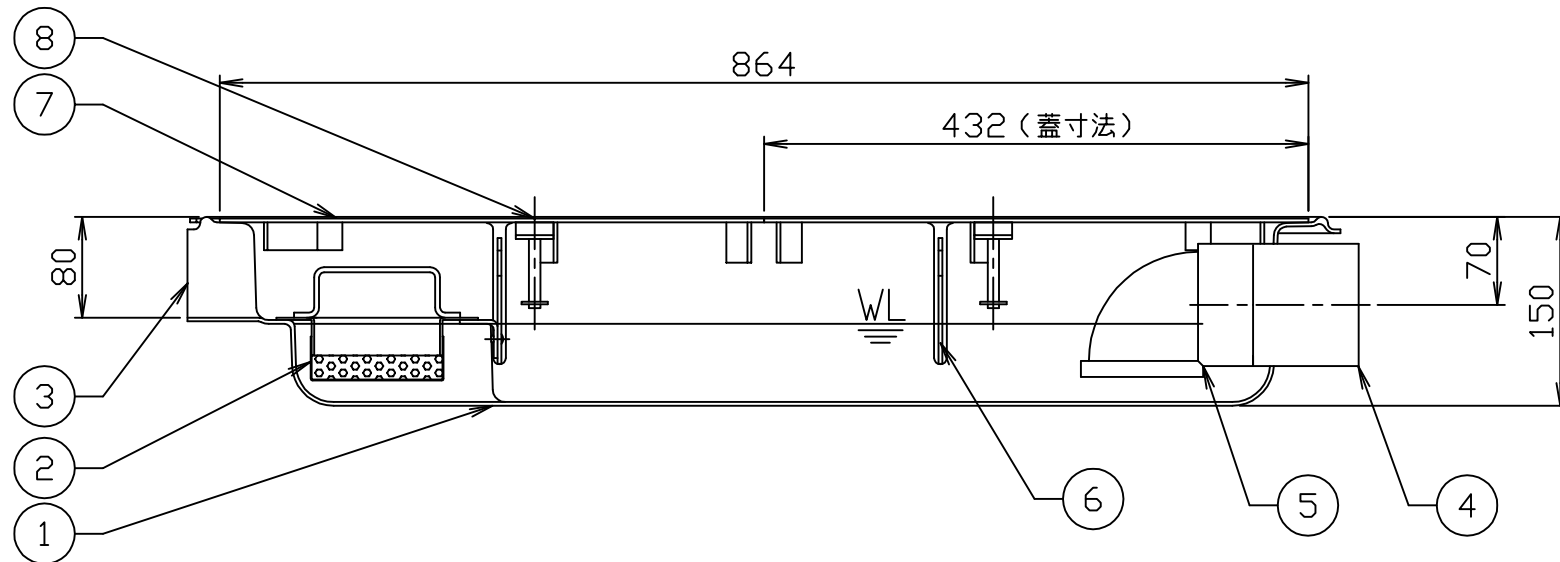
符号 MARK	訂正記録 REVISION RECORD	日付 DATE	署名 NAME
△			



蓋仕様

材質	板厚 (mm)	質量 (kg)
SS蓋 (鋼板)	3.2	10
SUS蓋 (ｽﾀﾝﾚｽ)	3.5	11

- 注) 1. 『イ』は流入方向、『XYZ』は流出方向を示します。ご注文の際は流出方向をご指示下さい。
 2. 鋼板製マンホール蓋は、防錆塗装とします。ステンレス製マンホール蓋は、酸洗い仕上げとします。
 3. バスケット寸法：260X100X50H



許容流入流量：11.3 (L/min)
 標準阻集グリース量：3.5 (kg)
 本体質量：6 (kg)

15				
14				
13				
12				
11				
10				
9				
8	マンホール取手	2	蓋と同様	φ9
7	マンホール蓋 (人荷重用)	2	表参照	表参照
6	可動仕切板	2	FRP	t3.0
5	トラップ管	1	PVC	75
4	流出口ソケット	1	PVC	75
3	流入口	1	FRP	t3.0
2	バスケット (パンチング)	1	SUS304	t0.8、φ4
1	本体	1	FRP	t3.0
品番 No.	部品名称 PARTS NAME	個数 QTY	材質 MATERIAL	備考 NOTE

注番 ORDER No.	三角法 THIRD ANGLE PROJECTION	尺度 SCALE 1/6	名称 NAME 超浅型グリース阻集器
設計 DESIGNED 坂田	検図 CHECKED 山田大	担当 SECTION STAFF	型式 TYPE GFR-15JEU 個数 QTY
2005.08.10	2024.11.19	現場名 OBJECT	備考 NOTE
ホーコス株式会社 HORIKOS CORP		図番 FILE NAME	0IG4041000A010D