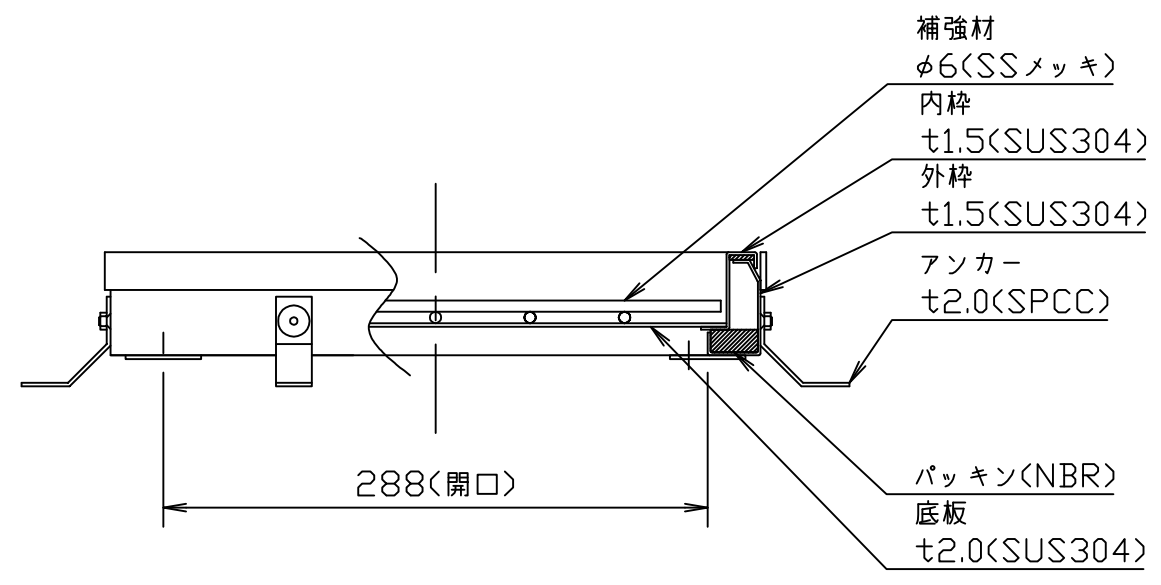
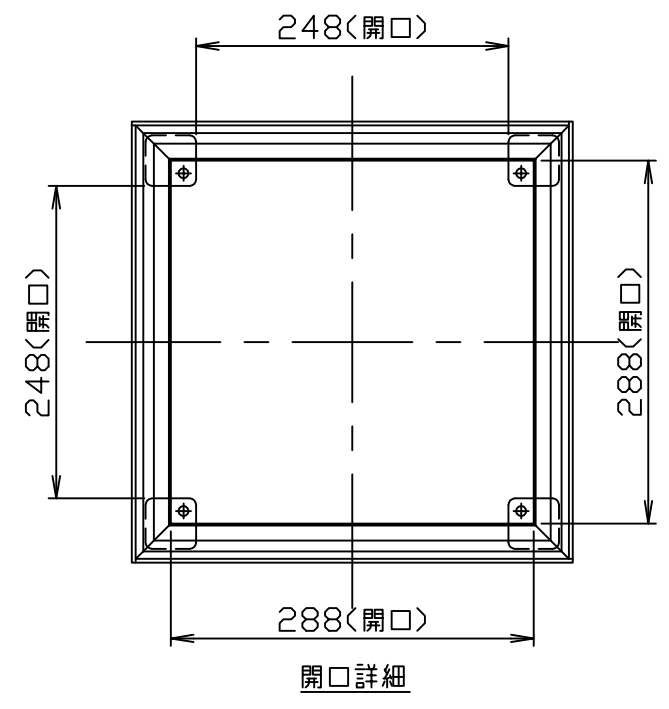
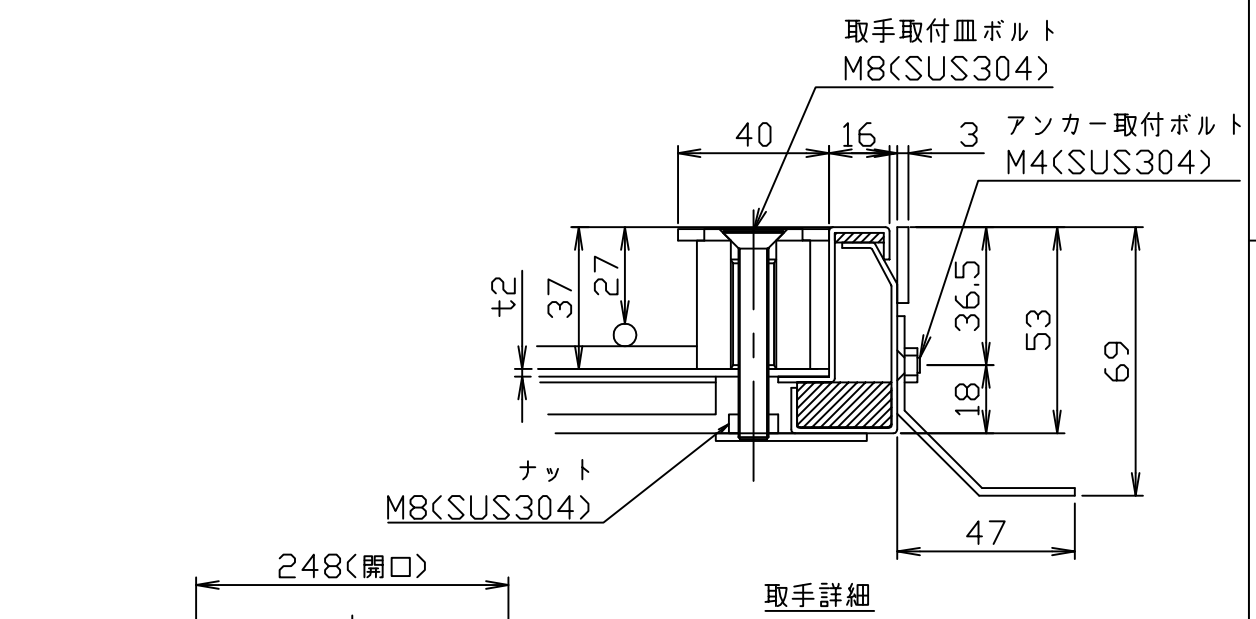
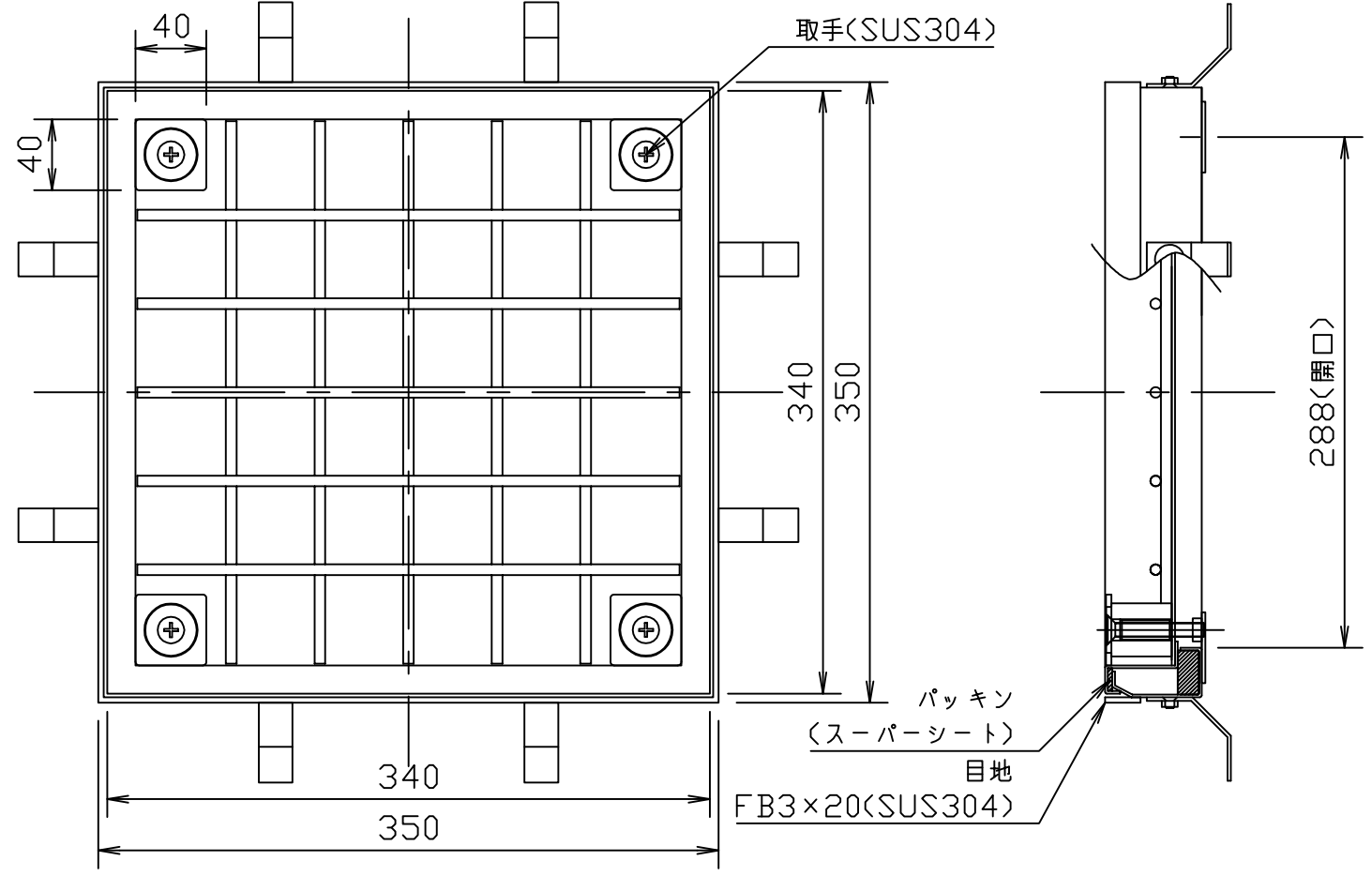


符号 MARK	訂正記録 REVISION RECORD	日付 DATE	署名 NAME
△			



- 注記) 1. 本製品は防水・防臭型です。  
 2. モルタル用フロアハッチです。  
 3. 取手の開閉は専用工具が必要です。(ハンドルの有無をご指示ください)  
 4. 枠重量: 3.5kg  
 蓋重量: 5.5kg

注番 ORDER No.	三角法 THIRD ANGLE PROJECTION	尺度 SCALE 1/4	名称 NAME
設計 DESIGNED 山本大	検図 CHECKED 吉澤	担当 SECTION STAFF	型式 TYPE TS-4GM-350
2016, 08, 30	2023, 07, 06	現場名 OBJECT	備考 NOTE T-2 荷重用
<b>ホークス株式会社</b> HORKOS CORP		図番 FILE NAME	0   1   5   6   1   1   A   0   1   0   0   1   0   C