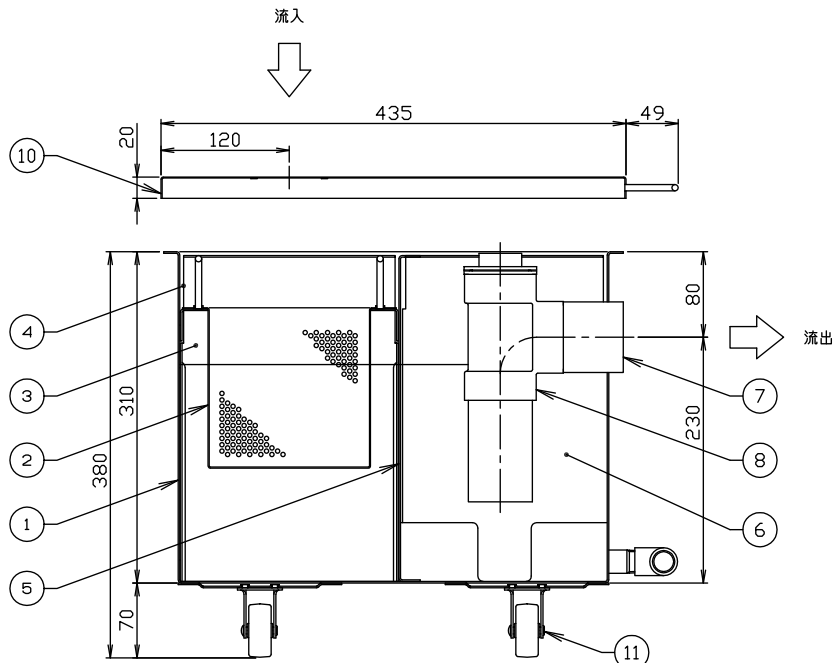
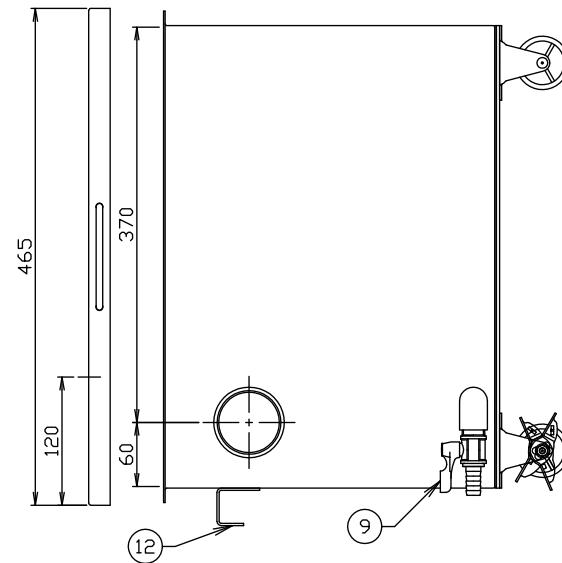
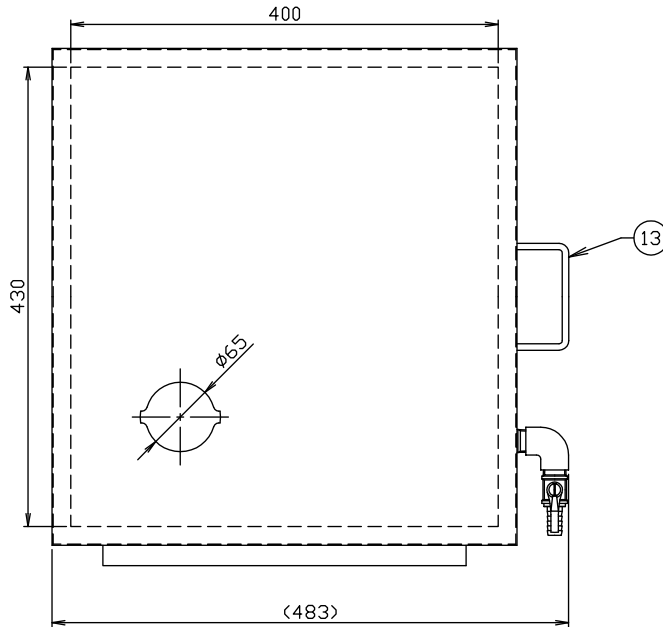


符号 MARK	訂正記録 REVISION RECORD	日付 DATE	署名 NAME
△			



実容量：35 (L)
 許容流入流量：30.0 (L/min)
 標準阻集グリース量：9.9 (kg)
 本体質量：21 (kg)

*日本阻集器工業会認定品
 (SHASE-S217規格による)

15				
14				
13	取手(蓋)	1	SUS304 φ6	
12	取手(本体)	1	SUS304 t1.5	
11	キャスタ	2組		
10	蓋	1	SUS304 t1.0	
9	ドレン	1	15A	
8	トラップ管	1	PVC 50A	
7	流出口	1	SUS304 50A (Rp)	
6	仕切板	1	SUS304 t1.5	
5	仕切板	1	SUS304 t1.5	
4	仕切板	1	SUS304 t1.5	
3	仕切板	1	SUS304 t1.5	
2	バスケット	1	SUS304 t1.0. φ4	
1	本体	1	SUS304 t1.5	
品番 No.	部品名称 PARTS NAME	個数 QTY	材質 MATERIAL	備考 NOTE

注番 ORDER No.	三角法 THIRD ANGLE PROJECTION	尺度 SCALE 1/5	名称 NAME らく置きトラップ
設計 DESIGNED 佐藤太	検図 CHECKED	担当 SECTION STAFF	型式 TYPE GRS-30F
2015, 07, 21			備考 NOTE 床置型阻集器
ホーコス株式会社 HORIKOS CORP		図番 FILE NAME	01H22400000010E