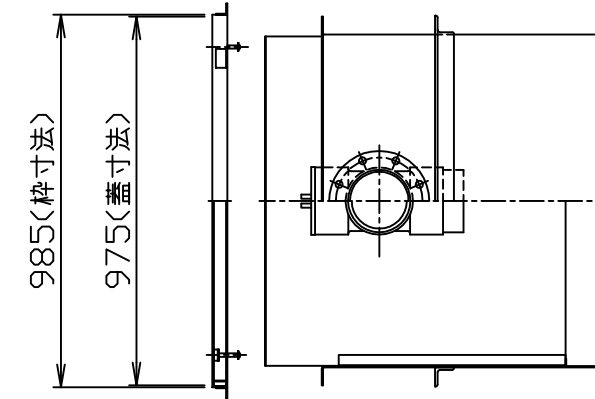
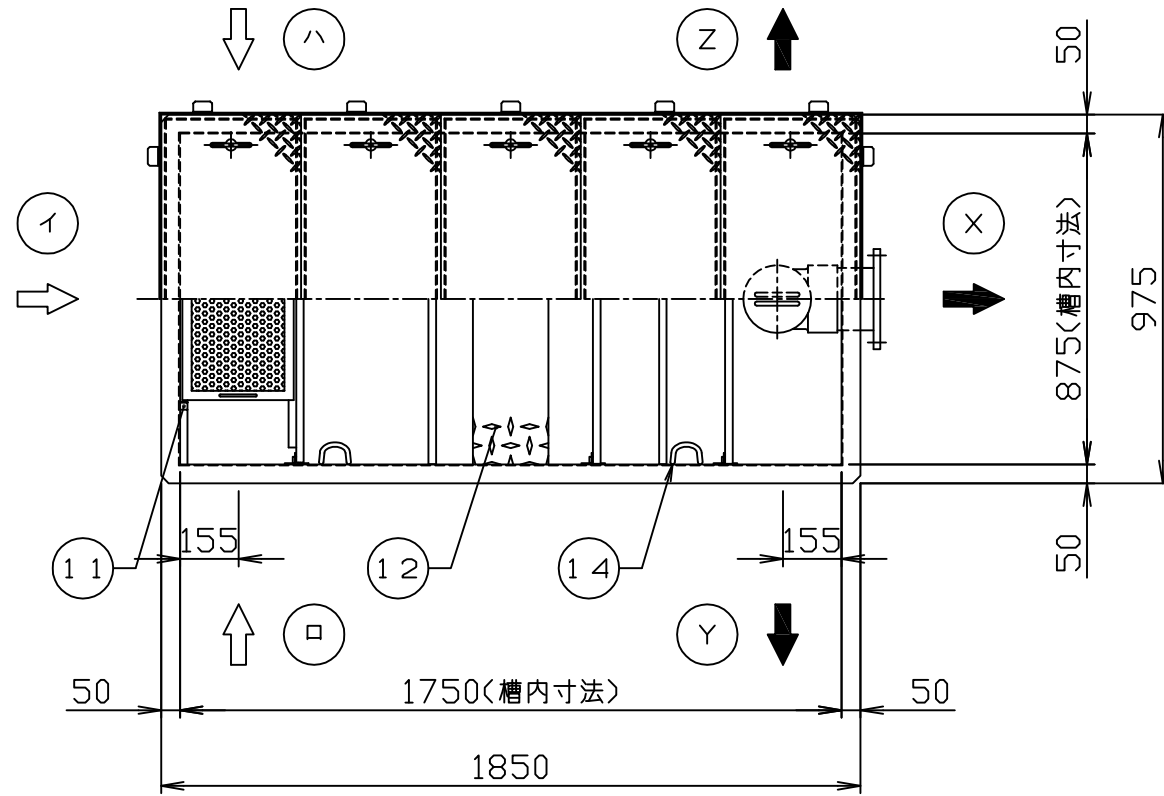
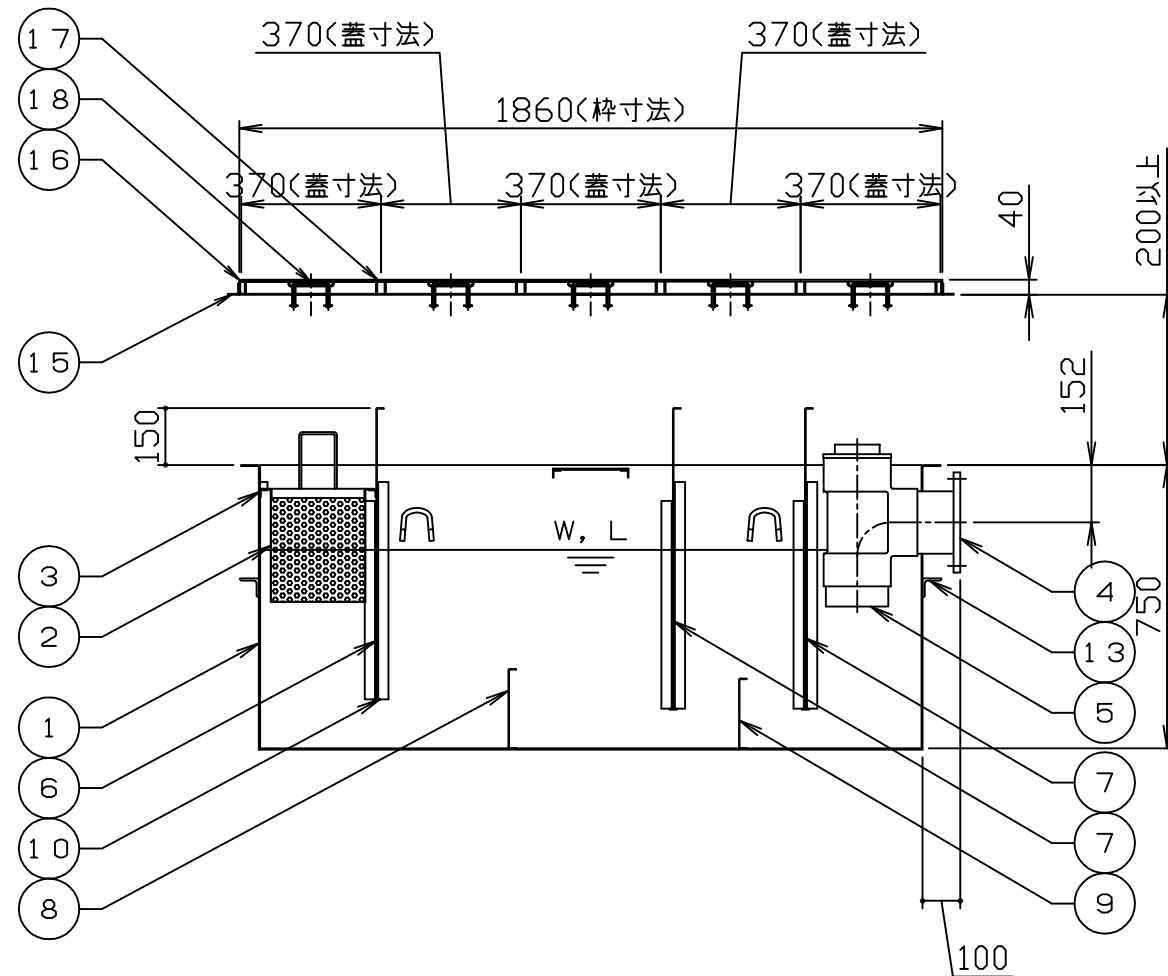


符号 MARK	訂正記録 REVISION RECORD	日付 DATE	署名 NAME
△			



- 注) 1. 図中の『イロハ』は流入方向
『XYZ』は流出方向を示します。
ご注文の際は流入・流出方向をご指示下さい。
2. バスケット寸法: 485 x 240 x 300
3. 鋼板製マンホール蓋は、防錆塗装とします。
ステンレス製マンホール蓋は、酸洗い仕上げとします。



材質	板厚 (mm)	質量 (kg)
鋼板製(SS)	4.5	76
ステンレス製(SUS)	4.5	76

許容流入流量: 600.0 (L/min)
標準阻集グリース量: 199.2 (kg)
本体質量: 214 (kg)
枠質量: 11 (kg)

*日本阻集器工業会認定品
(SHASE-S217規格による)

品番 No.	部品名称 PARTS NAME	個数 QTY	材質 MATERIAL	備考 NOTE
18	マンホール取手	10	蓋と同等	φ9
17	マンホール蓋 (人荷重用)	5	表参照	表参照
16	受け枠	1組	SUS304	L40x40x3
15	フック	14	SS400	L30x30x3
14	吊り金具	4	SUS304	φ12
13	本体補強	1式	SUS304	L50x50x6
12	ステップ	1	SUS304	t3.5
11	バスケット止め	2	SUS304	L20x20x2
10	ガイド	3組	SUS304	L30x30x3
9	仕切板D (固定式)	1	SUS304	t1.5
8	仕切板C (固定式)	1	SUS304	t1.5
7	仕切板B (可動式)	2	SUS304	t1.5
6	仕切板A (可動式)	1	SUS304	t1.5
5	トラップ管	1	PVC	150
4	流出口フランジ (JIS5K)	1	SUS304	150A
3	バスケット受	1組	SUS304	L20x20x2
2	バスケット	1	SUS304	t0.8, φ4
1	本体	1	SUS304	t3.0

注番 ORDER No.	三角法 THIRD ANGLE PROJECTION	尺度 SCALE 1/20	名称 NAME	名称 NAME
設計 DESIGNED	検図 CHECKED	担当 SECTION STAFF	客先 CUSTOMER	型式 TYPE
2017, 09, 01	2017, 09, 01		現場名 OBJECT	備考 NOTE
ホークス株式会社 HORKOS CORP			図番 FILE NAME	個数 QTY
			01A14117000L010A	