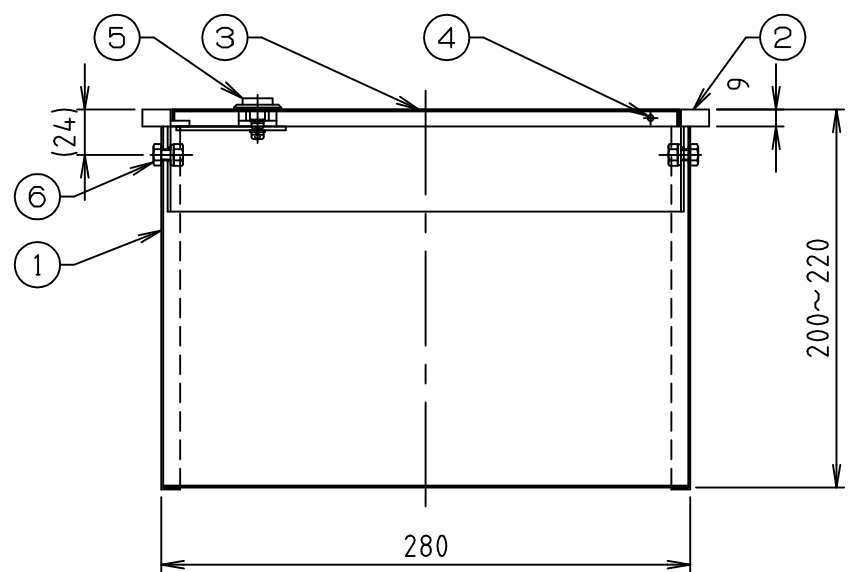
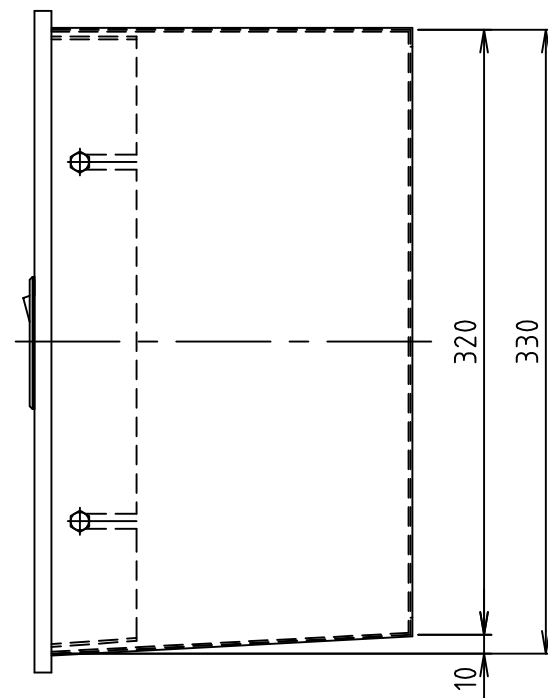
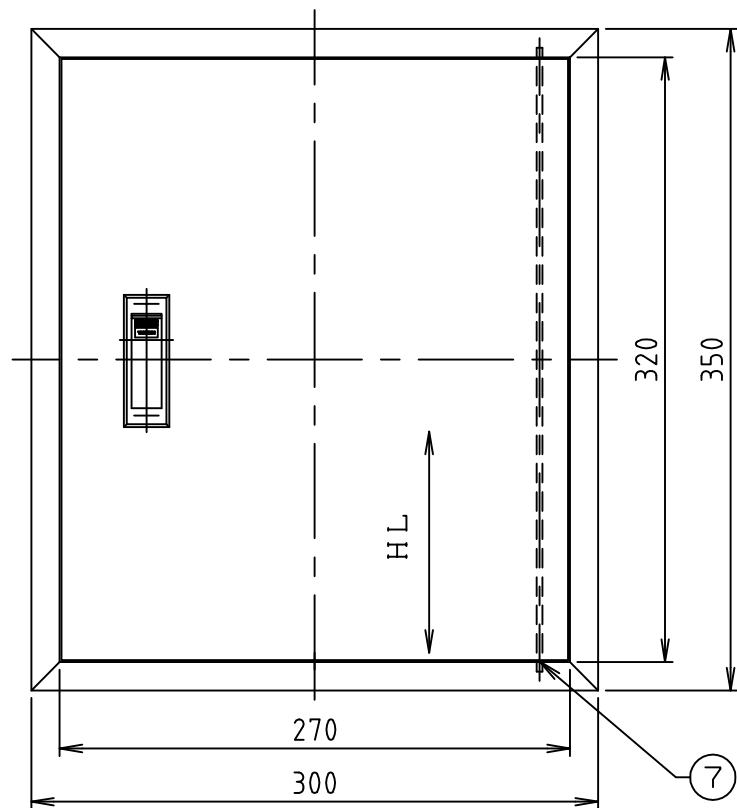


符号 MARK	訂正記録 REVISION RECORD	日付 DATE	署名 NAME
△			



重量 (kg) : 6.5
適用散水栓 : 25A

注) 1. 壁面埋設としてご使用下さい。

15				
14				
13				
12				
11				
10				
9				
8				
7	ワッシャ	2	SUS304	
6	調整ボルト (溶接)・ナット・ワッシャ	4組	SUS304	M6
5	小型平面ハンドル A-250-4-2	1	ZDC	鍵無し
4	ピンジロッド	1	SUS304	φ3
3	蓋	1	SUS304	t 1.0
2	枠	1	SUS304	FB9X15
1	本体	1	SUS304	t 1.0
品番 No.	部品名称 PARTS NAME	個数 QTY	材質 MATERIAL	備考 NOTE

注番 ORDER No.	三角法 THIRD ANGLE PROJECTION	尺度 SCALE 1/4	名称 NAME 散水栓ボックス壁面縦埋設型
設計 DESIGNED 秋山	検図 CHECKED 佐藤太	担当 SECTION STAFF	型式 TYPE BS-4L-VLN
2020.05.15	2020.05.15		個数 QTY
現場名 OBJECT		備考 NOTE	
ホークス株式会社 HORKOS CORP.		図番 FILE NAME	0X6033000A0400