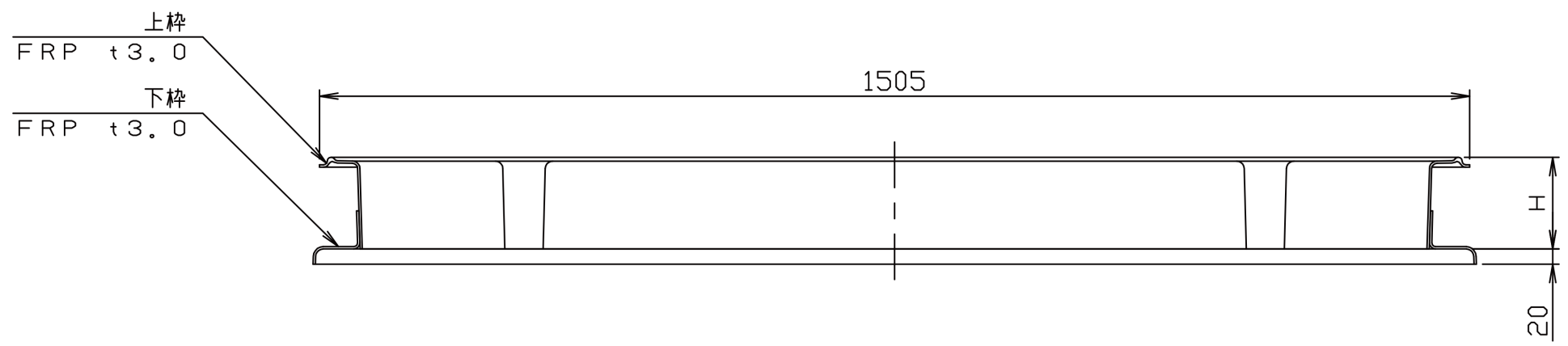
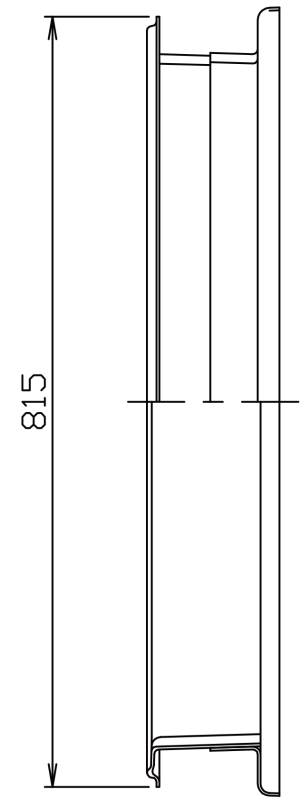
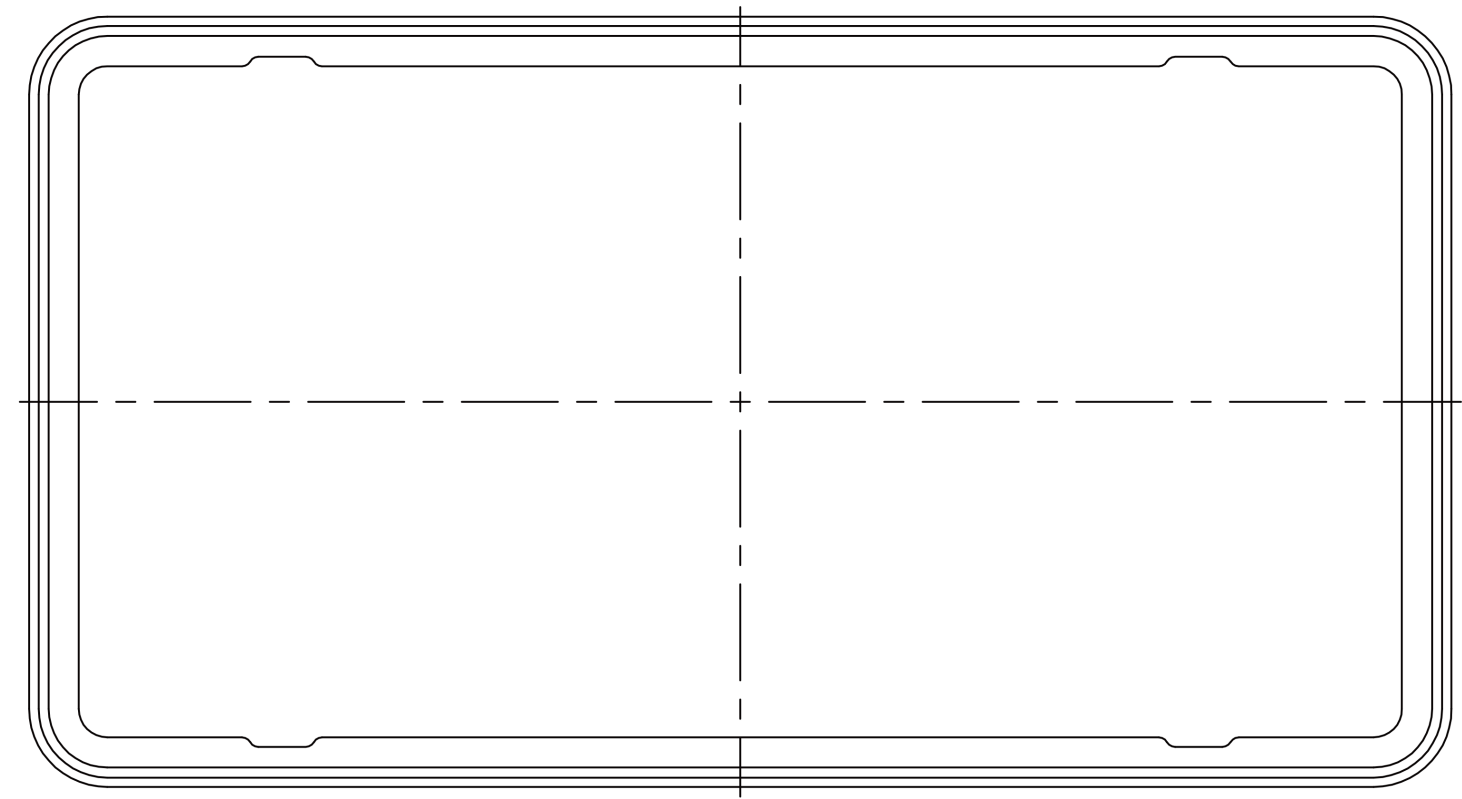


符号 MARK	訂正記録 REVISION RECORD	日付 DATE	署名 NAME
△			



注) H寸法は50mm~100mmの範囲でご指示下さい。  
適応機種: GFRA-N100JE、EA、JP、PA

注番 ORDER No.	三角法 THIRD ANGLE PROJECTION	尺度 SCALE 1/8	名称 NAME かさ上げ
設計 DESIGNED 影久	検図 CHECKED 佐藤太	担当 SECTION STAFF	型式 TYPE KFRA-N100
2017, 09, 01	2017, 09, 01		個数 QTY
現場名 OBJECT			備考 NOTE
<b>ホークス株式会社</b> HORKOS CORP		図番 FILE NAME	01H18145A01A0100