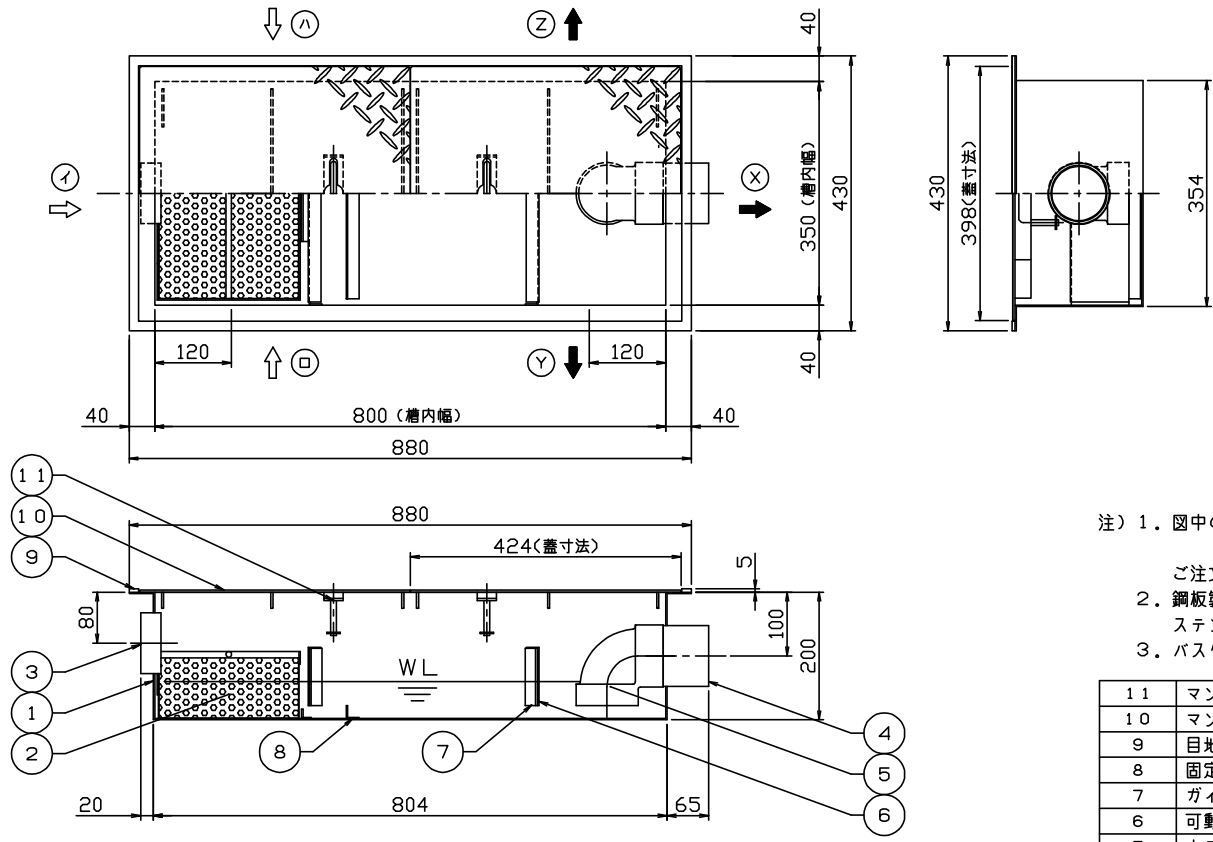


符号 MARK	訂正記録 REVISION RECORD	日付 DATE	署名 NAME
△			



注) 1. 図中の『イロハ』は流入方向
『XYZ』は流出方向を示します。
ご注文の際は流入・流出方向をご指示下さい。
2. 鋼板製マンホール蓋は、防錆塗装とします。
ステンレス製マンホール蓋は、酸洗い仕上げとします。
3. バスケット寸法: 325 x 220 x 105

11	マンホール取手	2	蓋と同等	φ9
10	マンホール蓋 (人荷重用)	2	表参照	表参照
9	目地	1組	SUS 304	FB15x5
8	固定仕切板	1	SUS 304	L20x20x2
7	ガイド	2組	SUS 304	L20x20x2
6	可動仕切板	2	SUS 304	t 1.5
5	トラップ管	1	PVC	75 A
4	流出ロケット	1	SUS 304	80A (Rp)
3	流入ロケット	1	SUS 304	80A (Rp)
2	バスケット	1	SUS 304	t0.8, φ4
1	本体	1	SUS 304	t 2.0

許容流入流量: 11.3 (L/m¹n)
標準阻集グリス量: 3.5 (Kg)
本体質量: 20 (Kg)

蓋仕様

材質	板厚 (mm)	質量 (Kg/枚)
SS蓋 (鋼板)	3.2	11
SUS蓋 (3771/2)	3.5	12

注番 ORDER No.	三角法 THIRD ANGLE PROJECTION	尺度 SCALE 1/6	名称 NAME 超浅型グリス阻集器
設計 DESIGNED 山本登	検図 CHECKED	担当 SECTION STAFF	客先 CUSTOMER
現場名 OBJECT 2003, 12, 02	型式 TYPE GSU-15JPU		備考 NOTE
ホーコス株式会社 HORIKOS CORP.		図番 FILE NAME	0G2041000A010E