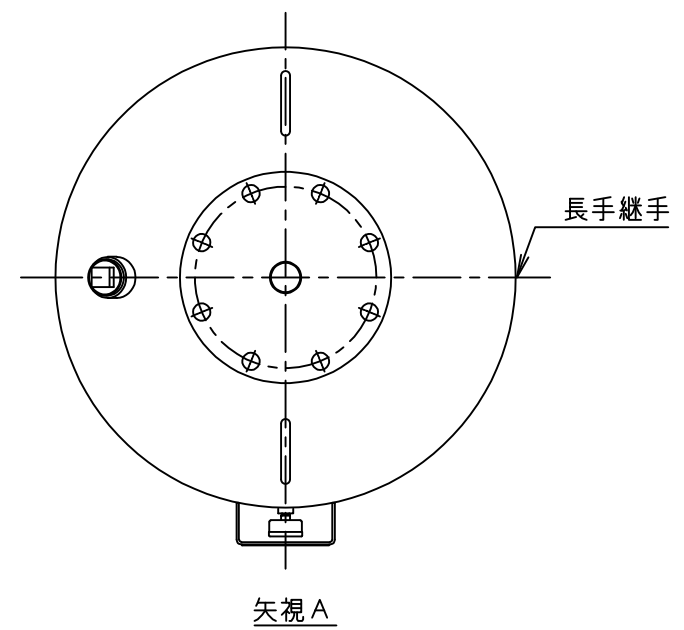
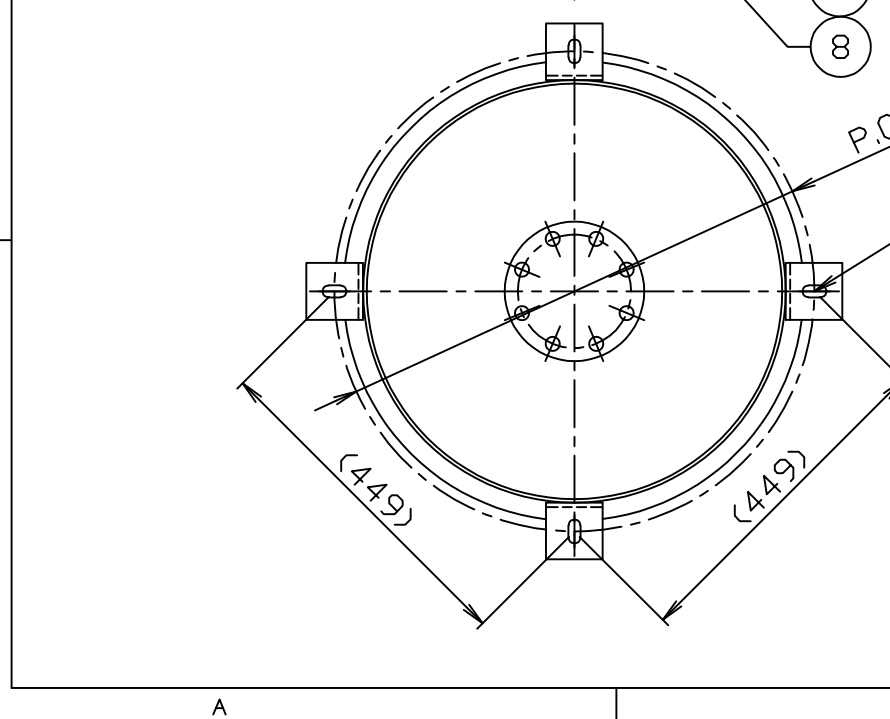


符号 MARK	訂正記録 REVISION RECORD	日付 DATE	署名 NAME
△			



アンカー埋込み長さ(ケミカル)
1.5G時 100mm M12



- 注記
- 1) ねじ部は特記以外すべて管用平行ねじとします。
  - 2) 空気封入圧力をご指示ください。  
ご指示なき場合の空気封入圧力は0.4MPaです。
  - 3) 圧力計・空気封入バルブは付属しております。
  - 4) 出荷時の封入圧力は最大0.5MPaです。  
0.5MPaを超える場合は現地にて調整願います。
  - 5) 屋外仕様の場合、空気封入口部のプラグは樹脂キャップとなります。
  - 6) 配管接続はSUSにて行ってください。

仕様	
内容積	0.34 m <sup>3</sup>
規格	第二種圧力容器
最大吸収容量	0.27 m <sup>3</sup>
最高使用圧力	0.600 MPa
水圧試験圧力	0.900 MPa
空気封入圧力	MPa
最高使用温度	95 ℃
塗装(外面のみ)	錆止め塗装(赤錆色)
質量	130 Kg

品番 No.	部品名称 PARTS NAME	個数 QTY	材質 MATERIAL	備考 NOTE
17	銘板	1	AL	t0.8
16	銘板座	1	SS400	t3.2
15	吊金具	2	SS400	φ12
14	圧力計	1		
13	圧力計ソケット	1	SUS304	1/8"-NPT
12	空気封入口カバーソケット(プラグ付)	1	SGP相当	40A(Rp)
11	エアバルブ	1		1/8"-NPT
10	空気封入口ソケット	1	SUS304	1/8"-NPT
9	ジョイントシート(RF)t1.5	1	-	NO.1995
8	点検口蓋フランジ(JIS B 2220)	1	SS400	80A(10K)
7	点検口フランジ	1	SS400	t25
6	ブラダー取付口蓋フランジ(JIS B 2220)	1	SUSF304	150A(10K)
5	ブラダー取付口フランジ	1	SS400	t30
4	ブラダー	1	IIR	
3	スカート	1	SS400	t4.5
2	銅板	1	SS400	t4.5
1	正半精円型鏡板(ED)	2	SS400	φ600-t3.2

注番 ORDER No.	設計 DESIGNED 佐藤敦	検図 CHECKED 山田大	担当 SECTION STAFF	三角法 THIRD ANGLE PROJECTION	尺度 SCALE 1/10	名称 NAME 密閉式膨張タンク	
客先 CUSTOMER	現場名 OBJECT	型式 TYPE BFA-340NX	個数 QTY	備考 NOTE 0.6MPa (屋内仕様)			
<b>ホークス株式会社</b> HORKOS CORP				図番 FILE NAME	0M313500100100		