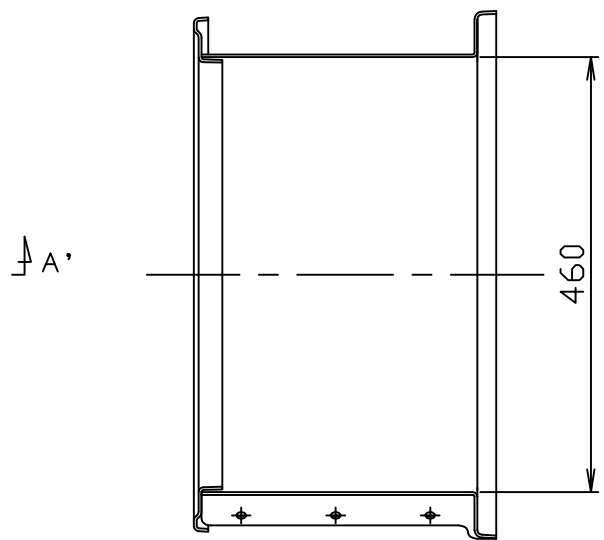
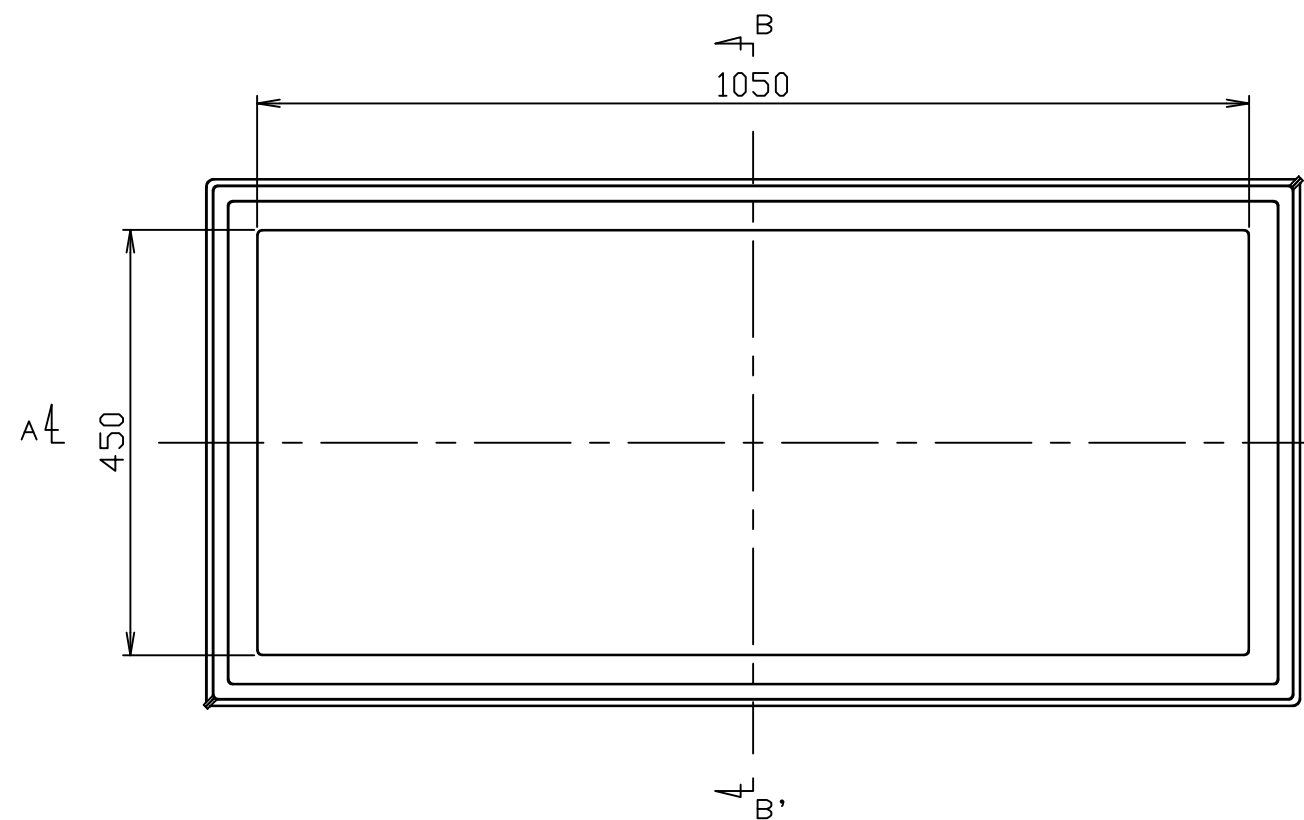
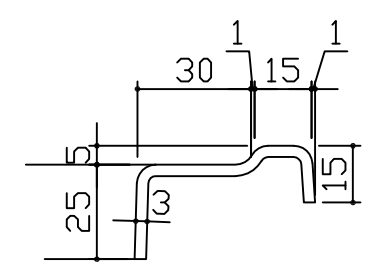


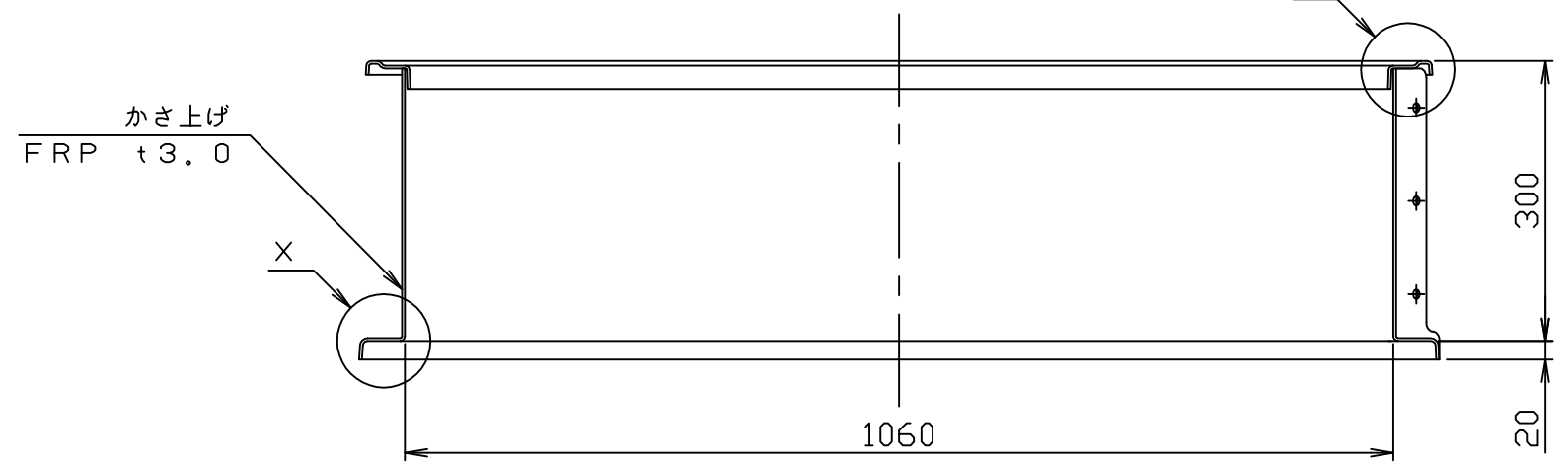
符号 MARK	訂正記録 REVISION RECORD	日付 DATE	署名 NAME
△			



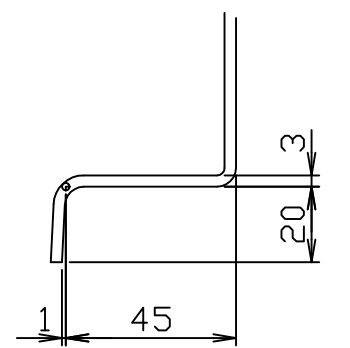
BB' 断面



Y部詳細



AA' 断面



X部詳細

適応機種: HGR-NX150P
HF-NX230PA

注番 ORDER No.	三角法 THIRD ANGLE PROJECTION	尺度 SCALE 1/8	名称 NAME かさ上げ
設計 DESIGNED 影久	検図 CHECKED 山本大	担当 SECTION STAFF	型式 TYPE KR-NX150
2020, 09, 01	2020, 09, 01	客先 CUSTOMER	個数 QTY
現場名 OBJECT		備考 NOTE 300H	
ホークス株式会社 HORKOS CORP		図番 FILE NAME	0 K 1 5 1 7 A 0 1 A 0 1 0 A
		1	2 3 4 5 6 7 8 9 10 11 12 13 14