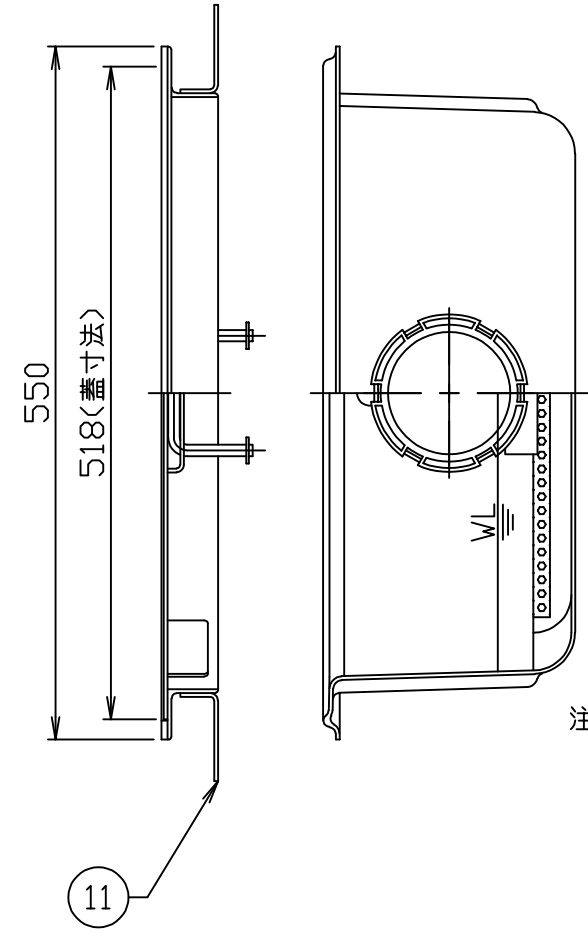
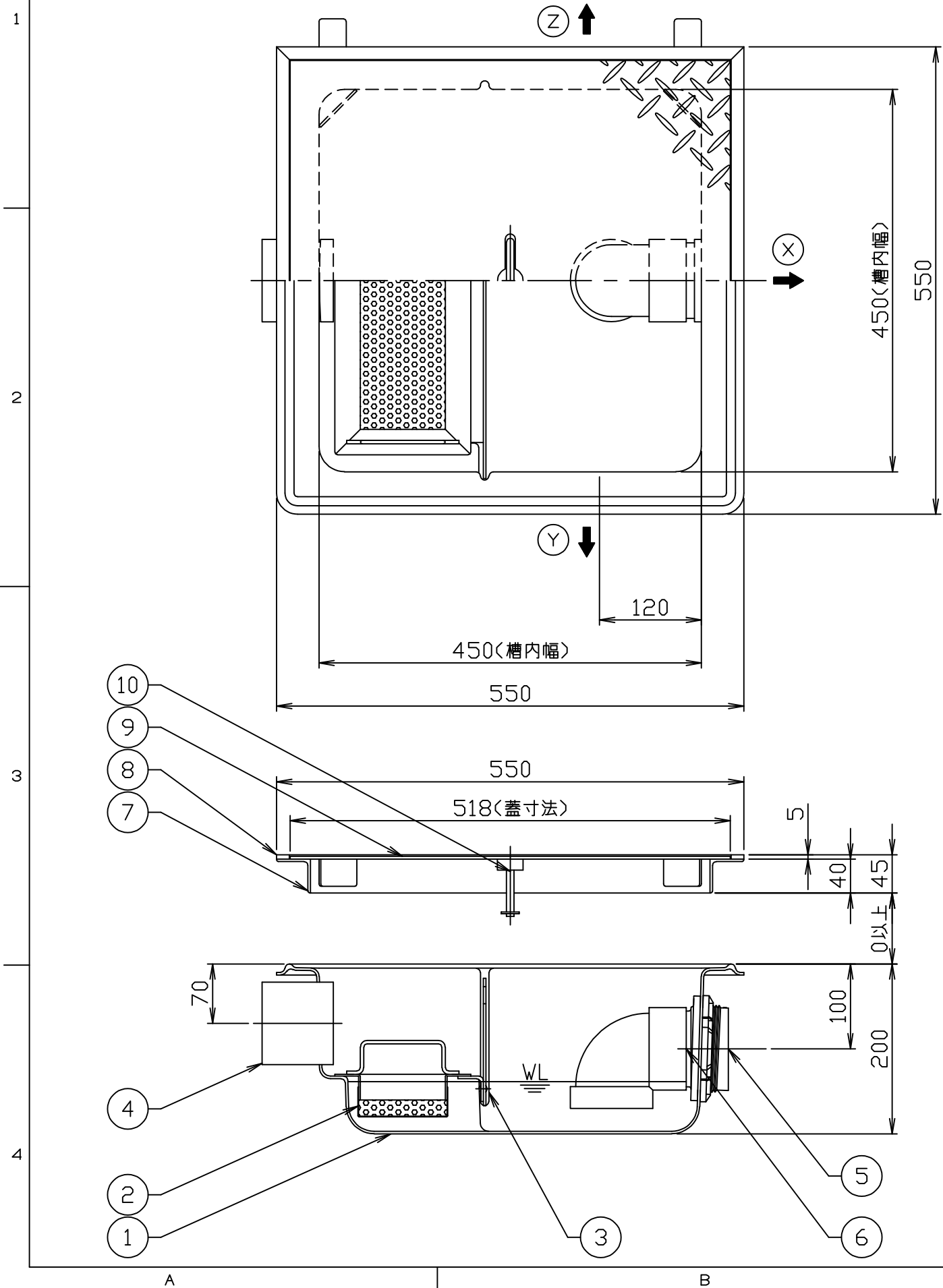


符号 MARK	訂正記録 REVISION RECORD	日付 DATE	署名 NAME
△			



- 注) 1. 『XYZ』は流出方向を示します。
ご注文の際は流出方向をご指示下さい。
2. 鋼板製マンホール蓋は、防錆塗装とします。
ステンレス製マンホール蓋は、酸洗い仕上げとします。
3. バスケット寸法：350×100×50H
4. 本体へ蓋枠及び積載荷重がかからないように施工してください。

蓋仕様

材質	板厚 (mm)	質量 (kg)
鋼板製(SS)	3.2	9
ステンレス製(SUS)	3.5	10

容量：10(L)
重量：18(kg)

品番 No.	部品名称 PARTS NAME	個数 QTY	材質 MATERIAL	備考 NOTE
15				
14				
13				
12				
11	フック	4	SS400	FB32×3
10	マンホール取手	1	蓋と同等	φ9
9	マンホール蓋(人荷重用)	1	表参照	表参照
8	目地	1組	SUS304	FB15×5
7	受け枠	1	SUS304	L40×40×3
6	トラップ管	1	PVC	75
5	流出ロケット	1	PVC	75
4	流入ロケット	1	PVC	75
3	可動仕切板	1	FRP	t3
2	バスケット(パンチング)	1	SUS304	t0.8,φ4
1	本体	1	FRP	t3

注番 ORDER No.	三角法 THIRD ANGLE PROJECTION	尺度 SCALE 1/6	名称 NAME 超浅型排水枡
設計 DESIGNED 西村	検図 CHECKED	担当 SECTION STAFF	型式 TYPE GFR-10PAU
2003, 11, 13			個数 QTY
現場名 OBJECT		備考 NOTE	
ホーコス株式会社 HORKOS CORP		図番 FILE NAME	01G1511400010A10110D